

GREEN'UP

AZ ÖN TÖLTŐÁLLOMÁSA





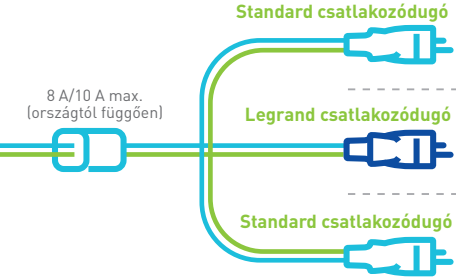


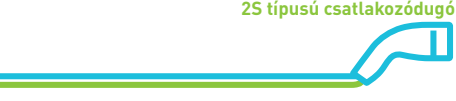


TÖLTÉSI MEGOLDÁSOK
ELEKTROMOS JÁRMŰVEK
VAGY HÁLÓZATRÓL TÖLTHETŐ
HIBRID HAJTÁSÚ JÁRMŰVEK
SZÁMÁRA

A VILLAMOSSÁGI RENDSZEREK ÉS INFORMATIKAI HÁLÓZATOK
VILÁGSZINTŰ SZAKÉRTŐJE

 **legrand**[®]

Milyen megoldások közül választhatok normál töltés esetén?

GREEN'UP TÖLTÉSI MEGOLDÁSOK

TÖLTÉSI ÜZEMMÓD	TÖLTÉSI MEGOLDÁSOK	
1. ÜZEMMÓD		<p>8 A/10 A max. (országától függően)</p> <p>Robogó, elektromos kerékpár</p>
2. ÜZEMMÓD	<p>EGYFÁZISÚ</p>  <p>Elektromos autó</p>	<p>8 A/10 A max. (országától függően)</p>  <p>Standard csatlakozódugó</p> <p>Legrand csatlakozódugó</p> <p>Standard csatlakozódugó</p> <hr/>  <p>16 A max.</p> <p>Elektromos autó</p> <p>Legrand csatlakozódugó</p>
3. ÜZEMMÓD	<p>EGYFÁZISÚ</p>  <p>Elektromos autó</p>	<p>2S típusú csatlakozódugó</p>  <hr/> <p>HÁROMFÁZISÚ</p>  <p>Elektromos autó</p> <p>2S típusú csatlakozódugó</p> 

	LEGRAND AJÁNLÁSOK	TÖLTÉSI IDŐ 100 km-re*
<p>Standard csatlakozóaljzat</p>	Töltésre nem kijelölt, hagyományos csatlakozóaljzat NEM AJÁNLOTT elektromos járművekhez	X
<p>Standard csatlakozóaljzat</p>	Szabványos csatlakozódugó + töltésre kijelölt szabványos csatlakozóaljzat Korlátozott töltőkör ALKALMI HASZNÁLATHOZ	6 óra
<p>Standard csatlakozóaljzat</p>	Legrand biztonsági csatlakozódugó + töltésre kijelölt szabványos csatlakozóaljzat Korlátozott töltőkör ALKALMI HASZNÁLATHOZ	6 óra
<p>Legrand Green'UP Access csatlakozóaljzat</p>	Szabványos csatlakozódugó + Legrand Green'UP Access csatlakozóaljzat Biztonságos kijelölt csatlakozás Korlátozott töltőkör ENGEDÉLYEZETT	6 óra
<p>Legrand Green'UP Access csatlakozóaljzat</p>	Legrand csatlakozódugó + Legrand Green'UP Access csatlakozóaljzat Biztonságos, töltésre kialakított áramkör, optimalizált töltés AJÁNLOTT	3 óra
<p>3,7 kW Green'UP Prémium töltőállomás</p>	T2S típusú csatlakozódugó Biztonságos, töltésre kialakított áramkör, optimalizált töltés AJÁNLOTT	3 óra
<p>7,4 kW Green'UP Prémium töltőállomás</p>		1 óra 30 perc
<p>11 kW Green'UP Prémium töltőállomás</p>		1 óra
<p>22 kW Green'UP Prémium töltőállomás</p>		30 perc

*Átlagos töltési idő 100 km-es távra, 100 km-en 12 kW/h átlagos fogyasztást alapul véve. Az elektromos autó modellnek megfelelően változik

Otthoni töltőpontok

4

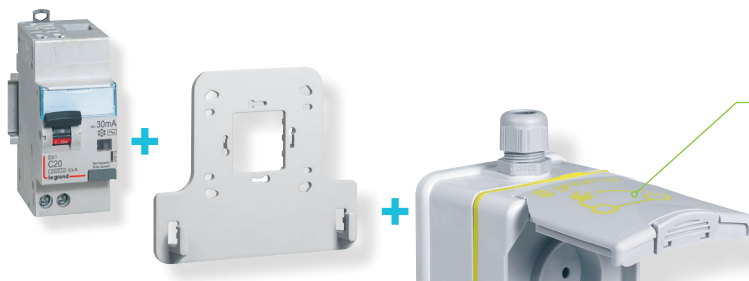
GREEN'UP TÖLTÉSI MEGOLDÁSOK

GREEN'UP ACCESS KIT TELEPÍTÉSRE KÉSZ SZETT

CSATLAKOZÓALJZAT+ RÖGZÍTŐKONZOL + KOMBINÁLT ÁRAM-VÉDŐKAPCSOLÓ

KEDVEZŐ ÁRÚ, KÖNNYEN ADAPTÁLHATÓ ÉS BIZTONSÁGOS MEGOLDÁS

A Green'UP Access csatlakozóaljzat segítségével a Legrand megkönnyíti a járművek otthoni feltöltését. Kedvező árú, könnyen telepíthető, biztonságos, bármilyen hagyományos célra használható, és külön áramkör kiépítése szükséges, így könnyen tovább fejleszthető a 3. üzemmódú egyfázisú töltőállomással a megnövekedett igények esetén.



Elektromos járművek számára kialakított nagy teljesítményű csatlakozóaljzat, amely bármilyen egyéb célú felhasználásra is alkalmas
Megfelel az IEC 60884-1 szabványnak

Minden elektromos jármű 8-tól 16 A-ig terjedő töltése teljes biztonságban
1. vagy 2. módú kábelrel, a töltő teljesítményétől függetlenül

Optimális biztonság
A fém csatlakozók felületkezelése javítja az elektromos vezetőképességet



A LEGRAND ÁLTAL SZABADALMAZTATOTT ÉRINTKEZŐK

A felületkezelt fém csatlakozóknak köszönhetően biztonságosan töltheti az autóját a maximális teljesítménnyel, ami alacsonyabb töltési időhöz vezet.



AMIKOR OTTHON VAGYOK, ELEKTROMOS JÁRMŪVEMET TELJES BIZTONSÁGBAN TÖLTHETEM FEL

(1) 3 óra Legrand csatlakozóval, 6 óra nem Legrand csatlakozóval
A 100 km-es távolság megtételéhez szükséges átlagos töltési idő.
A modell függvényében változik.

2. ÜZEMMÓD

Töltési idő¹



IP55 - IK08
16 A - 3,7 kW
egyfázisú

Rögzítőkonzollal felszerelve

Kombinált áram-védőkapszóval védett áramkör

Töltési pontok a társasházi és a civil kereskedelmi szektorban

5

GREEN'UP TÖLTÉSI MEGOLDÁSOK

GREEN'UP ACCESS IK10 CSATLAKOZÓALJZAT

CSATLAKOZÓALJZAT + TÖLTŐ VEZETÉK TARTÓ

MEGBÍZHATÓ, KEDVEZŐ ÁRÚ ÉS SKÁLÁZHATÓ MEGOLDÁSOK FREKVENTÁLT HELYEKEN

A zord környezetet is jól tűrő, IK10 védelemmel ellátott Green'UP Access csatlakozóaljzat kiválóan használható nyilvános parkolóknak és zárt helyeken egyaránt. Kedvező árú, könnyen telepíthető, biztonságos, bármilyen hagyományos célra használható és külön áramkör kiépítése szükséges, így könnyen tovább fejleszthető a 3. üzemmódú egyfázisú töltőállomással a megnövekedett igények esetén.



Minden elektromos jármű 8-tól 16 A-ig terjedő töltése teljes biztonságban
1. vagy 2. módú kábellel, a töltő teljesítményétől függetlenül

Optimális biztonság

Elektromos vezetőképességet javító felületkezeléssel ellátott fém csatlakozók

Elektromos járművek számára kialakított nagy teljesítményű csatlakozóaljzat, amely bármilyen egyéb célú felhasználásra is alkalmas.
Megfelel az IEC 60884-1 szabványnak



Süllyesztett vagy fali kivitelben



A LEGRAND ÁLTAL SZABADALMAZTATOTT ÉRZEKELŐRENDSZER

A felületkezelte fém csatlakozóknak köszönhetően biztonságosan töltheti az autóját a maximális teljesítménnyel, ami alacsonyabb töltési időhöz vezet.

1. ÉS 2. ÜZEMMÓDOK

Töltési idő¹



IP55 - IK10
16 A - 3,7 kW
egyfázisú

Töltő vezeték tartóval
Zárható fedéllel is elérhető

Kombinált áram-
védőkapcsoló által védendő
áramkör
Kapcsolási rajz
14. oldal



KÖNNYEDÉN TÖLTHETEM AZ ELEKTROMOS AUTÓMAT EGY NYILVÁNOS PARKOLÓBAN, MIKÖZBEN A BARÁTAIMMAL EBÉDELEK.

[1] 3 óra Legrand csatlakozóval, 6 óra nem Legrand csatlakozóval
A 100 km-es távolság megtételéhez szükséges átlagos töltési idő.
A modell függvényében változik.

GREEN'UP PRÉMIUM TÖLTŐÁLLOMÁS

A MEGOLDÁS LEHETŐVÉ TESZI A TÖLTÉS LOKÁLIS VAGY TÁVOLRÓL TÖRTÉNŐ ELLENŐRZÉSÉT

A Green'UP Premium töltőállomást a járművek 2. és 3. módban való töltésére használják. Az EV CHARGE applikációval a töltés helyi vezérlése is megoldható a beépített Bluetooth kapcsolatnak köszönhetően. Az opcionális kommunikációs szettel LAN vagy WIFI hálózatra kötvé lehetővé teszi az okostelefonról, tabletről vagy PC-ről történő távvezérlést.



Késleltetett indítás: 3, 6 vagy 9 órával
Lehetőség az indítás 3, 6 vagy 9 órával történő késleltetésére. Megvalósítható az alacsony díjzónájú időszak ideje alatti töltés

Bármilyen elektromos járműmodell számára
Nagyteljesítményű Green'UP ACCESS csatlakozóaljzat 2. módú töltésre, vagy bármilyen alkalmazásra

Feszültségmentes kapcsolat input
A töltőállomás külső vezérlésére (időkapcsoló, mágneskapcsoló, stb)

2. ÜZEMMÓD

3. ÜZEMMÓD KOMMUNIKÁCIÓ

Töltési idő¹⁾



Egyfázisú Háromfázisú

IP44 - IK08
3.7/7.4 kW/22 kW
egyfázisú és
háromfázisú

F típusú
áram-védőkapcsoló
által védendő áramkör.
Kapcsolási rajz
18-19. oldal

Bármilyen elektromos járműmodell számára

Zárszerkezettel ellátott T2S EV csatlakozóaljzat 3. módú töltésre

6

GREEN'UP TÖLTÉSI MEGOLDÁSOK



AZ EV CHARGE APPLIKÁCIÓNAK KÖSZÖNHETŐEN A TÖLTÉST TABLETRŐL VAGY OKOSTELEFONMRŐL ELLENŐRIZHETEM.

A TÖLTÉS VEZÉRLÉSE

1 ALKALMAZÁSSAL (EV CHARGE) (BLUETOOTH KAPCSOLATTAL)

- Csúcsidőbeli/Csúcsidőn kívüli órák prioritása
- Programozható napi töltés és energiagazdálkodás
- Az utolsó töltés fogyasztásának áttekintése
- Szoftver update

2 KOMMUNIKÁCIÓS KIEGÉSZÍTŐVEL (OPCIONÁLIS)

- Távoli töltésellenőrzés
- A fogyasztás heti nyomonkövetése (WIFI router vagy RJ45 segítségével)
- Vezérlés AZ EV CHARGE applikáción keresztül



(1) Az átlagos teljes töltési idő gyártók adatai alapján a modellnek megfelelően változik.

GREEN'UP PRÉMIUM IK10 TÖLTŐÁLLOMÁS

VÁLLALATI PARKOLÓKRA SZABOTT ÜTÉSÁLLÓ MEGOLDÁS

A padlóra állítva vagy a falra rögzítve, a Green'UP Prémium IK10 töltőállomás ideális megoldás járműparkok számára. Az opcionális kártyaolvasó segítségével a felhasználó beazonosítása után elérhetővé tehető a töltőállomás, és egy weboldalon keresztül nyomon követhető a személyre/autóra vonatkozó felhasznált villamosenergia.



Bármilyen elektromos járműmodellhez
Nagyteljesítményű Green'UP csatlakozóaljzat 2. módú töltésre, bármilyen alkalmazásra

Bármilyen elektromos járműmodellhez
Zárszerkezettel ellátott T2S EV csatlakozóaljzat 3. módú töltéshez



Opcionális kártyaolvasó
Kinyitja a töltőállomást, és méri a felhasznált villamos energiát

Biztonságos hozzáférés
A töltőállomás engedélyezhető/tiltható az EV CHARGE applikáción keresztül



KÖZEPES TELJESÍTMÉNYŰ SÍNCATORNA MS 63/100/160 A

Fedett parkolóban és garázsokban ideális energiaellátást biztosít Green'UP Prémium töltőállomások számára.

1. ÉS 2. ÜZEMMÓDOK

3. ÜZEMMÓD KOMMUNIKÁCIÓ

Töltési idő¹



Egyfázisú Háromfázisú

IP55 - IK10
3,7 kW egyfázisútól
22 kW háromfázisúig

F típusú áramvédőkapszoló által védendő áramkör.
Kapcsolási rajz 18-19. oldal

7

GREEN'UP TÖLTÉSI MEGOLDÁSOK



A MUNKAHELYEMEN ÉS A TÁRSASHÁZUNK PARKOLÓJÁBAN UGYANOLYAN KÖNNYEN TÖLTHETEM AZ ELEKTROMOS AUTÓMAT.

A TÖLTÉS VEZÉRLÉSE

1 ALAP (EV CHARGE) (BLUETOOTH KAPCSOLATTAL)

- Lezárás Bluetooth-szal
- Programozható napi töltés és energiagazdálkodás
- Szoftver update



2 KOMMUNIKÁCIÓS SZETTEL (OPCIONÁLIS)

- Távoli töltésvezérlés
- Kártyás hozzáférésvezérlés RFID olvasóval
- Heti fogyasztás figyelése WIFI routerrel vagy RJ45-tel
- OCPP protokollal felügyelet 3. fél által



(1) A 3. üzemmódú átlagos teljes töltési idő gyártó adatai alapján a modellnek megfelelően változik.

Töltési pont kereskedelmi területeken nyilvános hozzáféréssel (bevásárlóközpontok, nyilvános parkolók, stb.)

8

GREEN'UP TÖLTÉSI MEGOLDÁSOK



“

A PARKOLÓBAN
A KÁRTYÁM LEHETŐVÉ
TESZI SZÁMOMRA A
TÖLTŐÁLLOMÁS
HASZNÁLATÁT.
BEVÁSÁRLÁS KÖZBEN
FELTÖLTHETEM
AZ AUTÓMAT.

HÁROMFÁZISÚ GREEN'UP PRÉMIUM IK10 TÖLTŐÁLLOMÁS

EGYÜTTMŰKÖDŐ TÖLTŐÁLLOMÁS A KÖNNYEBB VEZÉRLÉSÉRT OCPP-KOMPATIBILIS

Töltőhálózat-szintű felügyelet: a Green'UP Prémium töltőállomás könnyen integrálható a parkoló üzemeltetőjének számlázórendszerébe. A felhasznált energia ára hozzáadható a parkolási költséghez az adott területen.

A töltőállomás az LAN hálózaton keresztül képes kommunikálni

A már meglévő rendszerekkel kompatibilis (Modbus, OCPP kompatibilis)



A töltőállomásba beépített RFID kódoló olvasó-azonosító rendszer, amely képes az aljzatok aktiválására (opcionális)

Tartalék hely a beépítendő moduláris készülékek részére



Bármilyen elektromos járműmodell esetében

Nagyteljesítményű Green'UP csatlakozóját 2. módú töltésre és bármilyen alkalmazásra

Bármilyen elektromos járműmodell esetében

Zárszerkezettel ellátott T2S EV csatlakozóját 3. üzemmódu töltéshez



KÉT JÁRMŰ TÖLTÉSE LEHETSÉGES EGYIDŐBEN

Egy T2S típusú csatlakozóját és egy Green'UP Access csatlakozóját a töltőállomás mindkét oldalán

A TÖLTÉS VEZÉRLÉSE

100% TÖLTŐÁLLOMÁS INFORMÁCIÓ A KOMMUNIKÁCIÓS LEHETŐSÉGEK FELHASZNÁLÁSÁVAL (OPCIONÁLIS)

- Felügyelet és LAN paraméter beállítás a weboldalon
- Modbus és OCPP-kompatibilis töltőállomás (Nyílt Töltéspont Protokoll)
- Vezérlés RFID olvasóval

2. ÜZEMMÓD

3. ÜZEMMÓD KOMMUNIKÁCIÓ

Töltési idő¹



IP55 - IK10

11-től 22 kW-ig állítható háromfázisú

A típusú áram-védőkapcsoló által védendő áramkör.
Kapcsolási rajz 18-19. oldal

[1] A 3. üzemmódu átlagos teljes töltési idő gyártói adatok alapján a modellnek megfelelően változik

Milyen megoldások léteznek beazonosításra, mérésre, ellenőrzésre?

APLIKÁCIÓN KERESZTÜL TÖRTÉNŐ VEZÉRLÉS



Hozzáférés és ellenőrzés az EV CHARGE applikáción keresztül: a töltés nyomon követése és a töltőállomás lezárásának lehetősége az applikáción keresztül (hozzáférhetetlen harmadik fél számára, hacsak nincsenek bejelentkezve ugyanazon felhasználói fiókkal), a fogyasztás nyomon követése és kijelzése. Az applikáción keresztül programozott töltés biztosítja az optimalizált fogyasztásszabályozást. Szoftver frissítés az applikáción keresztül.

KÁRTYÁS HOZZÁFÉRÉS ELLENŐRZÉS



A Green'UP Prémium töltőállomások az épület beléptető rendszerébe integrálhatók. A töltőállomás le van zárva és egy személyazonosító kártya szükséges a töltés megkezdéséhez.



MOD-BUS RS485

Fogyasztásmérés
Töltőállomásba integrált villamos-fogyasztásmérő és a Modbus hálózatra kötött további mérők kiolvasása



IP konverter, fogyasztásmérő és védelmi készülékek integrálhatók a töltőállomás tartóoszlopába. Tartóoszlop nélküli töltőállomások esetében a közeli elosztószekrényekbe helyezhetők a készülékek.

TCP/IP PROTOKOLL

Green'UP Prémium töltőállomás kommunikációs szettel





Webszerver
Bármilyen böngészővel rendelkező platformon (PC, okostelefon, tablet, TV stb.) megjeleníthető a fogyasztás

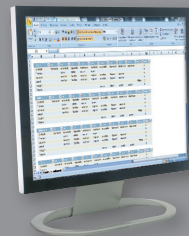


A PC-n: a töltőállomás működési státusza megtekinthető, az energiafogyasztás mérhető, az elérhető energia optimalizálható (a töltés vezérlése a különböző töltőállomások között történő energiamegosztással).

**MÉRÉS ÉS KIJELZÉS
KOMMUNIKÁCIÓ
+ TÖLTÉSELLENŐRZÉS**



**KOMMUNIKÁCIÓS SZETT FELHASZNÁLÓI
HOZZÁFÉRÉS ELLENŐRZÉSSEL (MIFARE
RFID)**



A PC-n: weboldalon keresztül
A töltési alkatmak rögzítése elektronikus file-ok formájában a töltőállomáson (fogyasztás, kártyák száma, stb.)

**100%-OSAN ÖSSZEKAPCSOLT
MÉRÉS ÉS VEZÉRLÉS
TÖLTÉSELLENŐRZÉS**

Green'up™ csatlakozók és töltőállomások



elektromos és plug-in hibrid járművekhez

		IP	IK	Töltési mód	Telj. (kW)	Töltőpontok száma	Falra szerelhető	Szabadon álló	Kiegészítők		Átlagos töltési idő (óra) - függ a jármű akkumulátorának típusától		
									Kommunikációs szettel	RFID olvasórnak a kat.szám 0 590 56 kommunikációs szettel	Jármű akku kapacitása		
											15/16 kWh	22/24 kWh	30/32 kWh
EGYFÁZISÚ CSATLAKOZÓALJZATOK - 230 V													
	Műanyag	55	08	2. üzemmód	3,7	1	0 904 70 ⁽¹⁾ 0 904 72	-	-	-	5 ⁽²⁾	7 ⁽²⁾	-
	Fém	55	10	2. üzemmód	3,7	1	0 778 56	-	-	-	5 ⁽²⁾	7 ⁽²⁾	-
	Fém, kulccsal	55	10			1	0 778 57	-	-	-	5 ⁽²⁾	7 ⁽²⁾	-
EGYFÁZISÚ TÖLTŐÁLLOMÁSOK - 230 V - BEÉPÍTETT DC VÉDELEMSEL													
	Műanyag	44	08	3. üzemmód	3,7 / 4,6	1	0 580 00N 0 590 52	0 580 00N + 0 590 52	0 590 56	-	4	6	8
					7,4	1	0 590 05N 0 590 52	0 590 05N + 0 590 52	beépítve	beépítve	4	6	8
					7,4	1	0 580 01N 0 590 52	0 580 01N + 0 590 52	0 590 56	-	2,5	3,5	4,5
					7,4	1	0 590 06N 0 590 52	0 590 06N + 0 590 52	beépítve	beépítve	2,5	3,5	4,5
	Műanyag	44	08	2. és 3. üzemmód 	3,7 / 4,6	1	0 580 30N 0 590 52	0 580 30N + 0 590 52	0 590 56	-	4	6	8
					7,4	1	0 590 70N 0 590 52	0 590 70N + 0 590 52	beépítve	beépítve	4	6	8
					7,4	1	0 580 35N 0 590 52	0 580 35N + 0 590 52	0 590 56	-	2,5	3	4,5
					7,4	1	0 590 71N 0 590 52	0 590 71N + 0 590 52	beépítve	beépítve	2,5	3	4,5
	Fém	55	10	2. és 3. üzemmód 	3,7 / 4,6	1	0 580 41N 0 590 53	0 580 41N + 0 590 54	0 590 56	0 590 59 + 0 590 56	4	6	8
					7,4	2	0 580 42N 0 590 53	0 580 42N + 0 590 54	0 590 56	0 590 59 + 0 590 56	4	6	8
					7,4	1	0 580 43N 0 590 53	0 580 43N + 0 590 54	0 590 56	0 590 59 + 0 590 56	2,5	3	4,5
					7,4	2	0 580 44N 0 590 53	0 580 44N + 0 590 54	0 590 56	0 590 59 + 0 590 56	2,5	3	4,5
HÁROMFÁZISÚ TÖLTŐÁLLOMÁSOK - 400 V - BEÉPÍTETT DC VÉDELEMSEL													
	Műanyag	44	08	3. üzemmód	22	1	0 580 02N 0 590 52	0 580 02N + 0 590 52	0 590 56	-	1	1	2
						1	0 590 07N 0 590 52	0 590 07N + 0 590 52	beépítve	beépítve	1	1	2
	Fém	55	10	2. és 3. üzemmód	22	1	0 580 48N 0 590 53	0 580 48N + 0 590 54	0 590 56	0 590 59 + 0 590 56	1	1	2
						2	0 580 49N 0 590 53	0 580 49N + 0 590 54	0 590 56	0 590 59 + 0 590 56	1	1	2

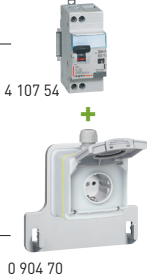
Green'UP™ Access telepítésre kész szett elektromos járművekhez



Green'UP™ Access aljzatok 16 A - 230 V elektromos járművekhez



A Green'up rendszer innovatív Legrand technológián alapul, mely a járműhöz megfelelő töltési módot aktiválja, ezzel biztosítva a gyors és biztonságos töltési folyamatot



Komplett megoldás: RCBO + 2. üzemmódú aljzat

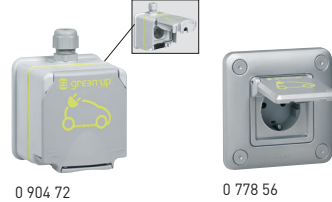
Telepítési elv (14. oldal)
Geometriai méretek (14. oldal)

Csom. e.	Kat. szám	Telepítésre kész szett - 16 A EV
1	0 904 70	<p>Lehetővé teszi biztonságos töltőhely kialakítását elektromos és plug-in hybrid járművek számára, Mode 2 (vagy Mode 1) kábel használatával. Otthoni vagy munkahelyi használatra.</p> <p>Tápellátás közvetlenül az elosztószekrényből: 1 különálló leágazás 3x2,5 mm²-es kábeleléssel, RCBO védelemmel (1 áramkör töltőaljzatonként)</p> <p>A szett tartalmazza:</p> <ul style="list-style-type: none"> - 1 időtálló Green'UP Access műanyag csatlakozóaljzat csapófedéllel, IP55, IK08, 16 A EV - 230 V AC - 1 tartó töltésvezérlő rögzítéséhez (kat. szám 0 904 78) - 1 RCBO védelem, C 20 A, 30 mA, F típus (kat. szám 4 107 53) <p>Tűlfeszültség-levezető használatra javasolt.</p>

RCBO: Túláram védelemmel kombinált áramvédő kapcsoló.

Javasolt telepítési magasság: 0,8 és 1,2m között a földtől.

EV Electrical Vehicle - elektromos jármű



Telepítési elv (14. oldal)
Geometriai méretek (14. oldal)

Lehetővé teszi elektromos és plug-in hybrid járművek biztonságos töltését, melyek 2. üzemmódú kábellel rendelkeznek (kompatibilis az 1. üzemmódú kábeltekkel is).

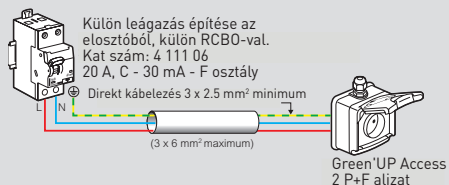
Javasolt, hogy a tápellátás közvetlenül az elosztószekrényből külön leágazás kialakításával történjen C 20 A, 30 mA, F típusú kombinált áram-védőkapcsoló, vagy 30 mA ÁVK + C 20 A kismegszakító beépítésével.

Javasolt legalább 3x2,5 mm²-es kábel használata
Javasolt telepítési magasság: 1,3 m
Otthoni vagy munkahelyi használatra

Csom. e.	Kat. szám	1. és 2. üzemmódú csatlakozóaljzatok 16 A EV
1	0 904 72	<p>Időtálló mechanizmus ezüst bevonatú érintkezőkkel Egyfázisú aljzat csavaros csatlakozással 230 V AC Kat. szám 0 904 78 töltésvezérlő-tartóval szállítva Egy jármű töltésére alkalmas Megfelel az IEC 60884-1 szabványnak</p> <p>IP55 - IK08 falon kívüli</p> <p>Töltőcsatlakozó otthoni használatra Műanyag aljzat csapófedéllel ISO 20 tömszelence külön rendelhető Méret (ma x szé x mé): 98 x 98 x 70 mm</p>
1	0 778 56	<p>IP55 - IK10 süllyesztett - fém aljzat</p> <p>Töltőcsatlakozó otthoni használatra és parkolókbá Burkolattal, kerettel és rögzítőperemmel szállítva 50 mm süllyesztődobozba rögzíthető Kat. szám 0 778 90 dobozzal falon kívül is rögzíthető Méret (ma x szé x mé): 110 x 110 x 13,5 mm</p>
1	0 778 57	<p>IP55 - IK10 süllyesztett - fém aljzat zárható csapófedéllel</p> <p>Töltőcsatlakozó otthoni használatra és parkolókbá Burkolattal, kerettel és rögzítőperemmel szállítva 50 mm süllyesztődobozba rögzíthető Kat. szám 0 778 90 dobozzal falon kívül is rögzíthető Zárrel és 2 kulccsal szállítva</p>

Green'UP™ Access aljzatok

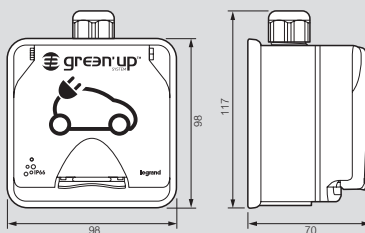
Telepítési elv



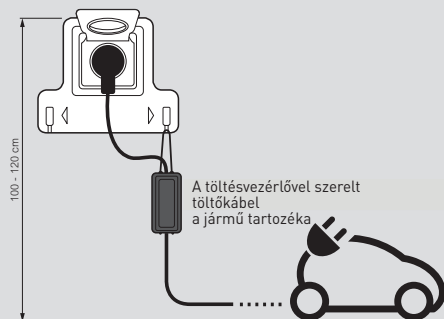
- Vezérelhető programkapcsolóval is (külön rendelhető)
- Túlfeszültség-levezető használata javasolt

Geometriai méretek

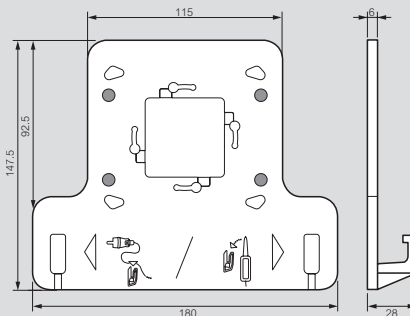
Kat. szám 0 904 72



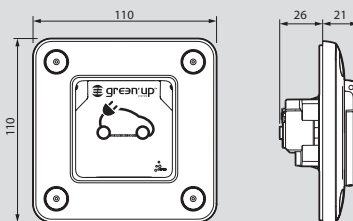
Töltő vezeték tartó kat. szám 0 904 78



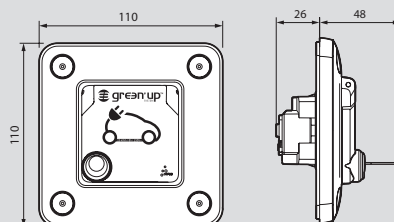
Kat. szám 0 904 78



Kat. szám 0 778 56



Kat. szám 0 778 57



Green'UP™ Prémium töltőállomások beépített DC védelemmel

elektromos járművekhez

- ZE Ready⁽¹⁾ specifikációnak megfelelő töltők
- Teljesítménybeállítási lehetőséggel
- Beépített 6 mA DC védelemmel



Műszaki jellemzők és vezetékezés **(17. oldal)**
Geometriai méretek **(17. oldal)**

Elektromos és plug-in hibrid járművek 2. és 3. üzemmódu (egyfázisú és háromfázisú) biztonságos töltéséhez. Megfelel az IEC 61851-1 és 61851-2 szabványoknak. A töltőállomások teljesítménye szabályozható a beépített kapcsolók segítségével. Vezeték nélküli kommunikáció Bluetooth-on konfiguráláshoz és a töltés vezérléséhez okostelefon vagy tablet segítségével (iOS és Android). Elérhető funkciók: töltőállomás állapota, napi töltési program, töltőállomás aktiválása/deaktiválása, energiamenedzsment, szoftverfrissítés. Az alkalmazás segítségével elérhető további funkciók: heti töltési program, fogyasztásfigyelés felhőalapú adattárolással, állapot értesítés. Távolról elérés a kat. szám 0 590 56 kommunikációs szett segítségével.

Beépített 6 mA DC védelemmel

Tartalmazza:

- 2P+F Green'UP Access csatlakozóaljzat biztonsági zsákkal, innovatív Legrand Green'UP technológiával, mely aktiválja a maximális teljesítmény üzemmódot ezzel gyors és biztonságos töltést tesz lehetővé 2. üzemmódu töltés esetén.⁽²⁾

- 3P+N+PE (T2S) aljzatok (egy- vagy háromfázisú működés) biztonsági jelzéssel (3. üzemmódu)

Megátáplálás lakáselosztóból, vagy elosztószekrényből külön kiépített leágazás (védelmi készülékkel, két aljzat esetén 2 leágazás)

Átkapcsolás vezérelt (Csúcsidő/Völgyidő) beáramlásra - feszültségmentes kontaktus bemenet 12 V=

KI- és bekápcolás vezérlés - feszültségmentes kontaktus bemenet 12 V=

Csom.	Kat. szám	Műanyag egyfázisú töltőállomás - 3. üzemmódu
1	0 580 00N	IP44 - IK08 Fali töltőállomás, mely a kat. szám 0 590 52 tartóoszloppal állóvá alakítható 3,7/4,6 kW - 16/20 A Egy jármű töltéséhez 7,4 kW - 32 A Teljesítmény beállítás: - 3,7/4,6/5,7/7,4 kW - 16/20/25/32 A Egy jármű töltéséhez
1	0 580 01N	Műanyag egyfázisú töltőállomás - 2. és 3. üzemmódu IP44 - IK08 Fali töltőállomás, mely a kat. szám 0 590 52 tartóoszloppal szabadonállóvá alakítható 3,7/4,6 kW - 16/20 A Egy jármű töltéséhez 7,4 kW - 32 A Teljesítmény beállítás: - 3,7/4,6/5,7/7,4 kW - 16/20/25/32 A Egy jármű töltéséhez
1	0 580 30N	Műanyag egyfázisú töltőállomás - 2. és 3. üzemmódu IP44 - IK08 Fali töltőállomás, mely a kat. szám 0 590 52 tartóoszloppal szabadonállóvá alakítható 3,7/4,6 kW - 16/20 A Egy jármű töltéséhez 7,4 kW - 32 A Teljesítmény beállítás: - 3,7/4,6/5,7/7,4 kW - 16/20/25/32 A Egy jármű töltéséhez
1	0 580 35N	Fém egyfázisú töltőállomás - 2. és 3. üzemmódu IP55 - IK10 Az alábbi kiegészítőkkal: - falra szerelhető: fali tartó fém előlappal (kat. szám 0 590 53) - szabadonálló változat: tartóoszlop fém előlappal (kat. szám 0 590 54) 3,7/4,6 kW - 16/20 A Egy jármű töltéséhez Két jármű egyidejű töltéséhez

Csom.	Kat. szám	Fém egyfázisú töltőállomás - 2. és 3. üzemmódu (folytatás)
1	0 580 43N	7,4 kW - 32 A Teljesítmény beállítás: - 3,7/4,6/5,7/7,4 kW - 16/20/25/32 A Egy jármű töltéséhez
1	0 580 44N	Két jármű egyidejű töltéséhez

Csom.	Kat. szám	Műanyag háromfázisú töltőállomás - 3. üzemmódu
1	0 580 02N	IP44 - IK08 Fali töltőállomás, mely a kat. szám 0 590 52 tartóoszloppal állóvá alakítható 22 kW - 32 A Teljesítmény beállítás: - 11/15/18/22 kW - 16/20/25/32 A Egy jármű töltéséhez

Csom.	Kat. szám	Fém háromfázisú töltőállomás - 2. és 3. üzemmódu
1	0 580 48N	IP55 - IK10 Az alábbi kiegészítőikkel: - falra szerelhető: fali tartó fém előlappal (kat. szám 0 590 53) - Szabadon álló változat: tartóoszlop fém előlappal (kat. szám 0 590 54) 22 kW - 32 A Teljesítmény beállítás: - 11/15/18/22 kW - 16/20/25/32 A Egy jármű töltéséhez
1	0 580 49N	Két jármű egyidejű töltéséhez

(1) ZE Ready

(2) Olyan járművekhez, melyek töltőkábelét Legrand Green'UP csatlakozóval látták el

Green'UP™ Prémium töltőállomások



elektromos járművekhez

- ZE Ready¹⁾ specifikációnak megfelelő töltők
- Teljesítménybeállítási lehetőséggel
- Beépített 6 mA DC védelemmel



Műszaki jellemzők és vezérlés (17. oldal)
Geometriai méretek (17. oldal)

Elektromos és plug-in hybrid járművek 2. és 3. üzemmódu (egyfázisú és háromfázisú) biztonságos töltéséhez. Megfelel az IEC 61851-1 és 61851-2 szabványoknak. A töltőállomások teljesítménye szabályozható a beépített kapcsolók segítségével. Vezeték nélküli kommunikáció Bluetooth-on konfiguráláshoz és a töltés vezérléséhez okostelefon vagy tablet segítségével (iOS és Android). Elérhető funkciók: töltőállomás állapota, napi töltési program, töltőállomás aktiválása/deaktiválása, energiamenedzsment, szoftverfrissítés. Az alkalmazás segítségével elérhető további funkciók: heti töltési program, fogyasztásfigyelés felhőalapú adattárolással, állapot értesítés.

Beépített kommunikációs szettel és RFID olvasóval.

Beépített 6 mA DC védelemmel

Tartalmazza:

- 2P+F Green'UP Access csatlakozóaljzat biztonsági zsaluval, innovatív Legrand Green'UP technológiával, mely aktiválja a maximális teljesítmény üzemmódot ezzel gyors és biztonságos töltést tesz lehetővé 2. üzemmódu töltés esetén.^[2]

- 3P+N+PE (T2S) aljzatok (egy- vagy háromfázisú működés) biztonsági jelzéssel (3. üzemmódu)

Megtáplálás lakáelosztóból, vagy elosztószekrényből külön kiépített leágazás (védelmi készülékkel, két aljzat esetén 2 leágazás)

Átkapcsolás vezérelt (Csúcsidő/Völgyidő) betáplálásra - feszültségmentes kontaktus input 12 V=

KI- és bekapcsolás vezérelt - feszültségmentes kontaktus input 12 V=

Csom.	Kat. szám	Műanyag egyfázisú töltőállomás - 3. üzemmódu
1	0 590 05N	IP44 - IK08 Fali töltőállomás, mely a kat. szám 0 590 52 tartóoszloppal állóvá alakítható 3,7/4,6 kW - 16/20 A Egy jármű töltéséhez 7,4 kW - 32 A Teljesítmény beállítás: - 3,7/4,6/5,7/7,4 kW - 16/20/25/32 A Egy jármű töltéséhez
1	0 590 06N	Egy jármű töltéséhez

Csom.	Kat. szám	Műanyag egyfázisú töltőállomás - 2. és 3. üzemmódu
1	0 590 70N	IP44 - IK08 Fali töltőállomás, mely a kat. szám 0 590 52 tartóoszloppal állóvá alakítható 3,7/4,6 kW - 16/20 A Egy jármű töltéséhez 7,4 kW - 32 A Teljesítmény beállítás: - 3,7/4,6/5,7/7,4 kW - 16/20/25/32 A Egy jármű töltéséhez
1	0 590 71N	Egy jármű töltéséhez

Csom.	Kat. szám	Műanyag háromfázisú töltőállomás - 3. üzemmódu
1	0 590 07N	IP44 - IK08 Fali töltőállomás, mely a kat. szám 0 590 52 tartóoszloppal állóvá alakítható 22 kW - 32 A Teljesítmény beállítás: - 11/15/18/22 kW - 16/20/25/32 A Egy jármű töltéséhez

[1] A ZE Ready 1.2 és EV Ready szabványokkal kompatibilis töltőállomások, a vonatkozó építési előírások alkalmazandók ezekre a termékekre. A ZE Ready és EV Ready a Renault bejegyzett védjegye.

[2] Olyan járművekhez, melyek töltőkábelét Legrand Green'UP csatlakozóval látták el

Green'UP™ Prémium töltőállomások

tartozékok a fali rögzítéshez és töltőoszloppá alakításhoz



0 590 52

Geometriai méretek (18. oldal)

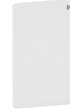
Csom.	Kat. szám	Tartozékok a fali rögzítéshez és töltőoszloppá alakításhoz
		Műanyag töltőállomásokhoz
1	0 590 52	Tartóoszlop műanyag töltőállomásokhoz Plexo [®] kiselosztók fogadására alkalmas [kat. szám 6 019 74/76/78]
		Fém töltőállomásokhoz
1	0 590 53	Fali rögzítőkészlet fém burkolattal
1	0 590 54	Tartóoszlop fém töltőállomásokhoz Fém burkolattal
		Lehetőség van szerelő lapon vagy fém kereten a védelmek elhelyezésére. Külön rendelhető, méretek megegyeznek az Atlantic 600x400-as dobozával. Lásd nagykatalógus vagy e-katalógus.

Green'UP™ Prémium töltőállomások

kommunikációs kiegészítők



Azonosítás RFID kártyával
0 590 59 + 0 590 56



0 767 11

Csom.	Kat. szám	Kommunikációs szett
1	0 590 56	A töltőállomás funkcióinak eléréséhez és a távoli konfiguráláshoz LAN (RJ45) vagy WIFI hálózaton keresztül okostelefon vagy számítógép segítségével Hozzáférések kezelése: kapcsolat központi kártyaolvasó rendszerekkel [kat. szám 0 767 04 vagy önálló kártyaolvasó Wiegand protokollal] IP kommunikáció Töltőállomások csatlakoztatása az LAN hálózathoz és a kompatibilitás biztosítása az alábbi kommunikációs szabványokkal: - OCPP 1.5 és 2.0 - MODBUS RS485 (1 MODBUS cím / töltő)
1	0 590 59	RFID olvasó RFID rendszer (azonosítás RFID kártyával, beépített RFID olvasó) csak fém töltőállomások esetén kommunikációs moduldal együtt kat. szám 0 590 56 1 kártyával az aktiváláshoz További ISO formátumú MIFARE technológiával működő kártyák: kat. szám 0 767 11/12/13
1	0 767 11	13.56 MHz-es RFID kártya ISO szabványmeretű kártya 50 x 80 mm 13.56 MHz MIFARE kártya
1	4 149 47	Kommunikáció és távfelügyelet Webszerverek Lehetővé teszi a készülékek távfelügyeletét internetes felületen keresztül számítógépen, okostelefonon, illetve táblagépen (Ipad, Archos... stb.) Tápegység: 9 - 28V AC vagy DC 1 467 21 külön rendelhető Multifunkcionális mérők és fogyasztásmérők egyaránt rácsatlakoztathatóak Védelem [DX ³ bővítő beépített mérő moduldal DPX ³ és DMX ³ EMDX ³ multifunkciós mérők, CX ³ EMS rendszer és Green'UP töltők, Direkt LAN csatlakozás]
1	4 149 48	Max. 10 Modbus címhez vagy 10 impulzus kimenetű számlálóhoz
1	4 149 49	Max. 32 Modbus címhez vagy 32 impulzus kimenetű számlálóhoz
1	4 149 49	Max. 255 Modbus címhez vagy 255 impulzus kimenetű számlálóhoz

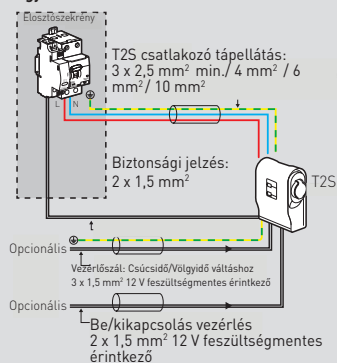


elektromos járművek töltéséhez

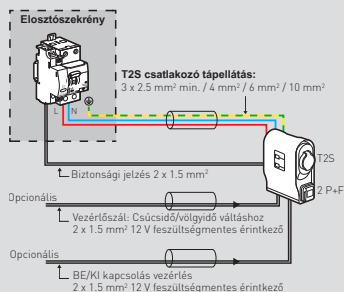
Telepítési elv

Megjegyzés: a 2 jármű töltésére alkalmas töltőállomások esetén a kábelvezést duplán kell kiépíteni. Javasolt túlfeszültség-levezetők beépítése.

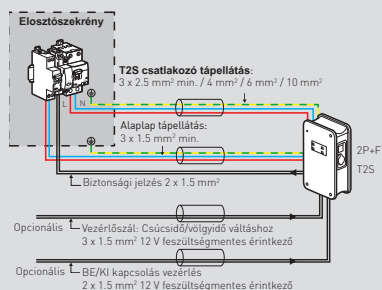
Egyfázisú töltőállomások - 3. üzemmód



Egyfázisú töltőállomások - 2. és 3. üzemmód



Egyfázisú töltőállomások - 2. és 3. üzemmód



[1] A túlfeszültség levezetőket a szabvány szerint kell kialakítani, illeszteni a meglévő rendszerhez.

Kat. szám	0 580 00N / 0 590 05N		0 580 01N / 0 590 06N			
Teljesítmény (kW)	3,7	4,6	3,7	4,6	5,8	7,4
Névleges áram (A)	16	20	16	20	25	32
T25 - kismegszakító	20 A, C	25 A, C	20 A, C	25 A, C	32 A, C	40 A, C
ÁVK	30 mA F típus (volt Hpi)		30 mA F típus (volt Hpi)			
T25 - kombinált ÁVK	4 111 06	4 111 07	4 111 06	4 111 07	4 111 08	4 111 09
T25 - min. keresztmetszet (mm ²)	2,5	4	2,5	4	6	10
Kioldó / hibajelző	4 062 76	4 062 76	4 062 76	4 062 76	4 062 76	4 062 76
Túlfeszültség védelem	0 039 51	0 039 51	0 039 51	0 039 51	0 039 51	0 039 51

Kat. szám	0 580 30N / 0 590 70N		0 580 35N / 0 590 71N			
Teljesítmény (kW)	3,7	4,6	3,7	4,6	5,8	7,4
Névleges áram (A)	16	20	16	20	25	32
T25 - kismegszakító	20 A, C	25 A, C	20 A, C	25 A, C	32 A, C	40 A, C
ÁVK	30 mA F típus (volt Hpi)		30 mA F típus (volt Hpi)			
T25 - kombinált ÁVK	4 111 06	4 111 07	4 111 06	4 111 07	4 111 08	4 111 09
T25 - min. keresztmetszet (mm ²)	2,5	4	2,5	4	6	10
Kioldó / hibajelző	4 062 76	4 062 76	4 062 76	4 062 76	4 062 76	4 062 76
2P+F - javasolt kismegszakító	beépítve	beépítve	beépítve	beépítve	beépítve	beépítve
Javasolt túlfeszültség levezető ^[1]	0 039 51	0 039 51	0 039 51	0 039 51	0 039 51	0 039 51

Kat. szám	0 580 41N/42N		0 580 43N/44N			
Teljesítmény (kW)	3,7	4,6	3,7	4,6	5,8	7,4
Névleges áram (A)	16	20	16	20	25	32
T25 - kismegszakító	20 A, C	25 A, C	20 A, C	25 A, C	32 A, C	40 A, C
ÁVK	30 mA F típus (volt Hpi)		30 mA F típus (volt Hpi)			
T25 - kombinált ÁVK	4 111 06	4 111 07	4 111 06	4 111 07	4 111 08	4 111 09
T25 - min. keresztmetszet (mm ²)	2,5	4	2,5	4	6	10
Kioldó / hibajelző	4 062 76	4 062 76	4 062 76	4 062 76	4 062 76	4 062 76
Alaplap tápellátás védelem kialakítás	3 A, C	3 A, C	3 A, C	3 A, C	3 A, C	3 A, C
ÁVK	30 mA AC típus		30 mA AC típus			
Alaplap tápellátás ÁVK (6000/10 kA)	4 109 97	4 109 97	4 109 97	4 109 97	4 109 97	4 109 97
Alaplap tápellátás min. keresztmetszet (mm ²)	1,5	1,5	1,5	1,5	1,5	1,5
2P+F - javasolt kismegszakító	beépítve	beépítve	beépítve	beépítve	beépítve	beépítve
Javasolt túlfeszültség levezető ^[1]	0 039 51	0 039 51	0 039 51	0 039 51	0 039 51	0 039 51



Green'UP™ Prémium töltőállomások

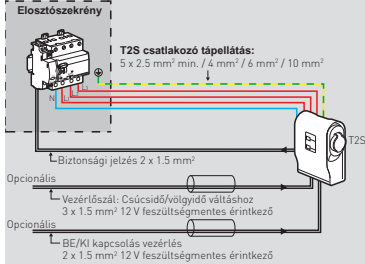
elektromos járművek töltéséhez (folytatás)

Telepítési elv (folytatás)

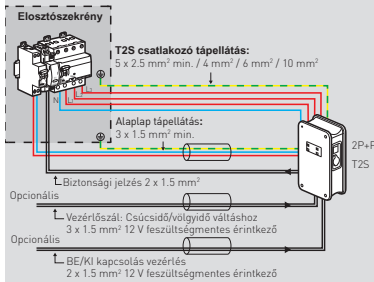
Megjegyzés: a 2 jármű töltésére alkalmas töltőállomások esetén a kábelezést duplán kell kiépíteni.
Javasolt túlfeszültség-levezetők beépítése.

Háromfázisú töltőállomások:

Műanyag



Fém



Kat. szám	0 580 02N / 0 590 07N			
Teljesítmény [kW]	11	15	18	22
Névleges áram [A]	16	20	25	32
T2S - védelem	20 A, C	25 A, C	32 A, C	40 A, C
ÁVK	30 mA F típus (volt Hpi)			
T2S - kombinált ÁVK	4 112 45	4 112 46	4 112 47	4 079 32 + 4 105 34
T2S - min. keresztmetszet [mm²]	2,5	4	6	10
Kioldó/biztonsági jelzés	4 062 76	4 062 76	4 062 76	4 062 76
Javasolt túlfeszültség levezető ⁽¹⁾	0 039 53	0 039 53	0 039 53	0 039 53

Kat. szám	0 580 48N/49N			
Teljesítmény [kW]	11	15	18	22
Névleges áram [A]	16	20	25	32
T2S - kismegszakító	20 A, C	25 A, C	32 A, C	40 A, C
ÁVK	30 mA F típus (volt Hpi)	30 mA F típus (volt Hpi)	30 mA F típus (volt Hpi)	30 mA F típus (volt Hpi)
T2S - kombinált ÁVK	4 112 45	4 112 46	4 112 47	4 079 32 + 4 105 34
T2S - min. keresztmetszet [mm²]	2,5	4	6	10
Kioldó / hibajelző	4 062 76	4 062 76	4 062 76	4 062 76
Alaplap tápellátás védelem kialakítás	3 A, C	3 A, C	3 A, C	3 A, C
ÁVK	30 mA AC típus	30 mA AC típus	30 mA AC típus	30 mA AC típus
Alaplap tápellátás ÁVK (6000/10 kA)	4 109 97	4 109 97	4 109 97	4 109 97
Alaplap tápellátás min. keresztmetszet [mm²]	1,5	1,5	1,5	1,5
2P+F - védelem	beépítve	beépítve	beépítve	beépítve
Javasolt túlfeszültség levezető ⁽¹⁾	0 039 53	0 039 53	0 039 53	0 039 53

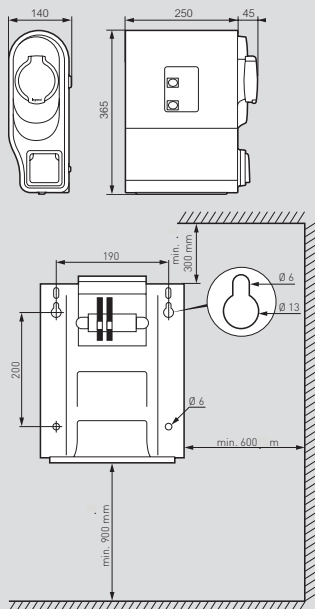
(1) A túlfeszültség levezetőket a szabvány szerint kell kialakítani, illeszteni a meglévő rendszerhez.



Geometriai méretek és rögzítés műanyag töltőállomások esetén (mm)

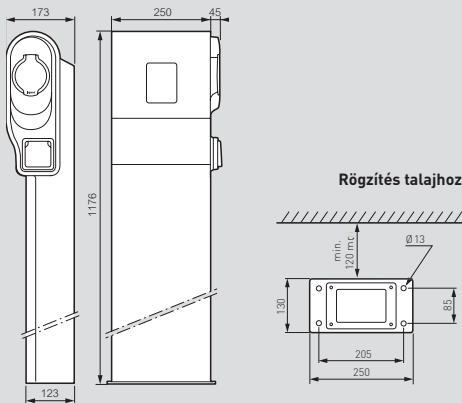
Fali töltőállomások

Kat. szám 0 580 00N/01N/02N/30N/35N
0 590 02/05N/06N/70N/71N



Töltőoszlopok

Kat. szám 0 580 00N/01N/02N/30N/35N + 0 590 52
0 590 02N/05N/06N/70N/71N + 0 590 52



A ZE Ready 1.2 és EV Ready szabványokkal kompatibilis töltőállomások, a vonatkozó építési előírások alkalmazandók ezekre a termékekre.
A ZE Ready és EV Ready a Renault bejegyzett védjegye.



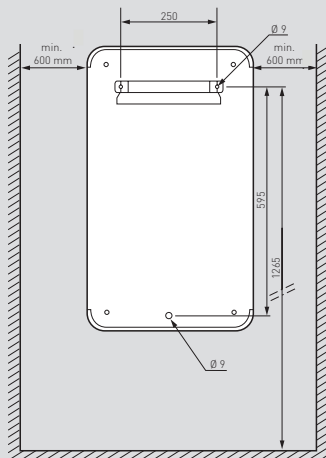
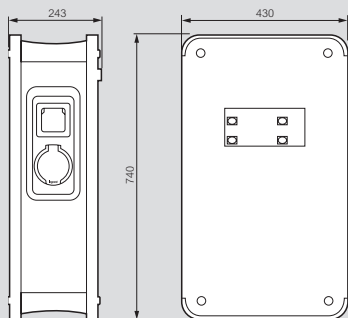
Green'UP™ Prémium töltőállomások

elektromos járművek töltéséhez (folytatás)

Geometriai méretek és rögzítés fém töltőállomások esetén

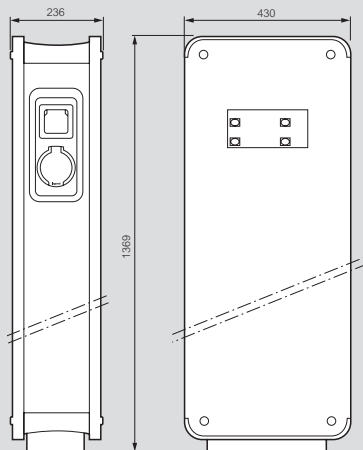
Fali töltőállomások burkolattal

Kat. szám 0 580 41N/42N/43N/44N/48N/49N + 0 590 53

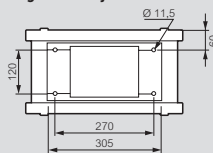


Töltőoszlopok burkolattal

Kat. szám 0 580 41N/42N/43N/44N/48N/49N + 0 590 54



Rögzítés talajhoz



A folyamatos fejlesztési politikájának megfelelően a Legrand fenntartja a jogot, hogy előzetes értesítés nélkül megváltoztassa a műszaki leírásokat és a terveket.

A dokumentációban szereplő összes ábra, leírás és műszaki információ útmutatóként szolgál, nem tekinthető jogilag kötelező érvényűnek a Legrandra nézve.

Keresse további prospektusainkat!



KÖVESSEN
MINKET

- @ legrand.hu
- youtube.com/legrandhungary
- facebook.com/LegrandHungary
- instagram.com/legrandhu
- twitter.com/legrand
- pinterest.com/legrandgroup



Legrand Kereskedelmi Iroda

1097 Budapest, Gubacsi út 6/B
Tel.: 06-1/505-8510

Legrand Zrt.

6600 Szentés, Ipartelepi út 14., Pf. 10.
Tel.: 06-63/510-200

www.legrand.hu