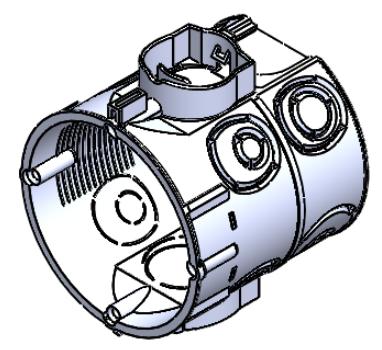
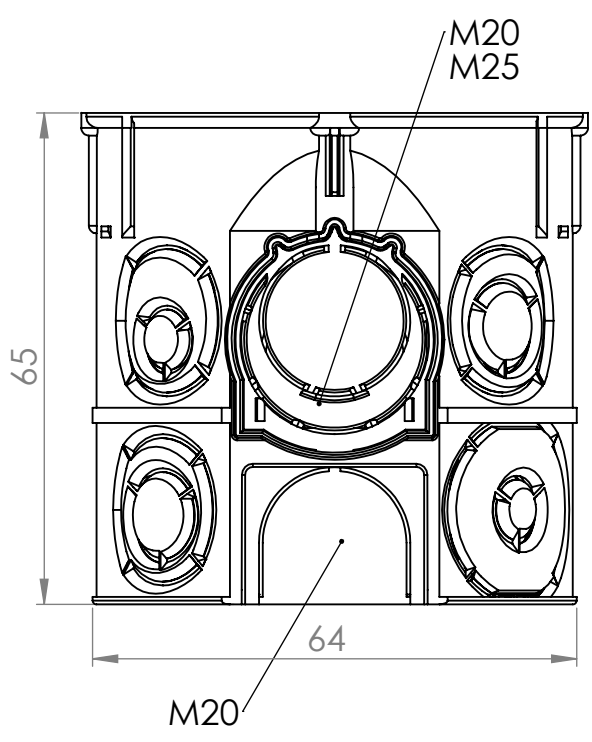
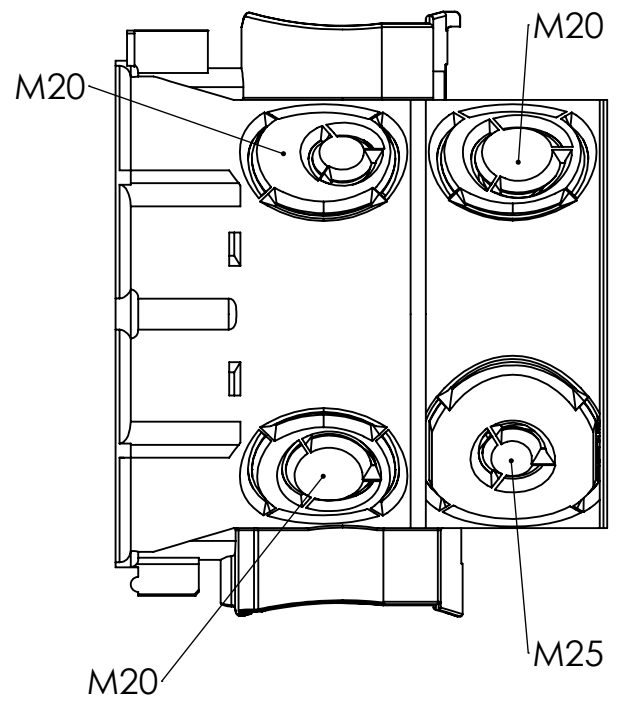
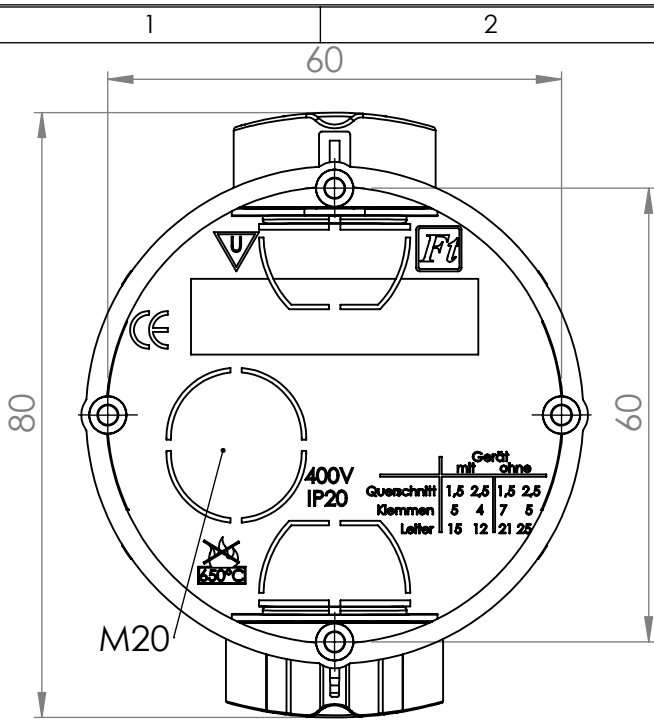


Weitergabe sowie Vervielfältigung dieses Dokuments, Verwertung und Mitteilung seines Inhalts sind verboten, soweit nicht ausdrücklich gestattet. Zuwiderhandlungen verpflichten zu Schadensersatz. Alle Rechte für den Fall der Patent-, Gebrauchsmuster- oder Geschmacksmustererheintragung vorbehalten



				Allgemein- toleranzen DIN ISO 2768-m	DIN 6 T1 - Proj.methode 1	Werkzeugnummer:	
				Datum	Name	Material: PS	
				Erstellt 03.05.2016	Willatowski	Gewicht (gr): 21.15322	
				Gepr.		Benennung:	
				Freig. 29.05.2020	abecker	UP Geräte-Verbindungsdose	
				f-tronic GmbH Zum Gerlen 21-25 66131 Ensheim		Artikelnummer:	
						Status Freigegeben	
a	Stutzen geändert	29.11.2016	PF	Schutzvermerk ISO 16016 beachten		Maßstab	
b		12.10.2018	A.Becker			Blatt / von	
Rev	Änderung	Datum	Name	Identnummer: 201605-043		1:1	1 / 1

1

2

3

4