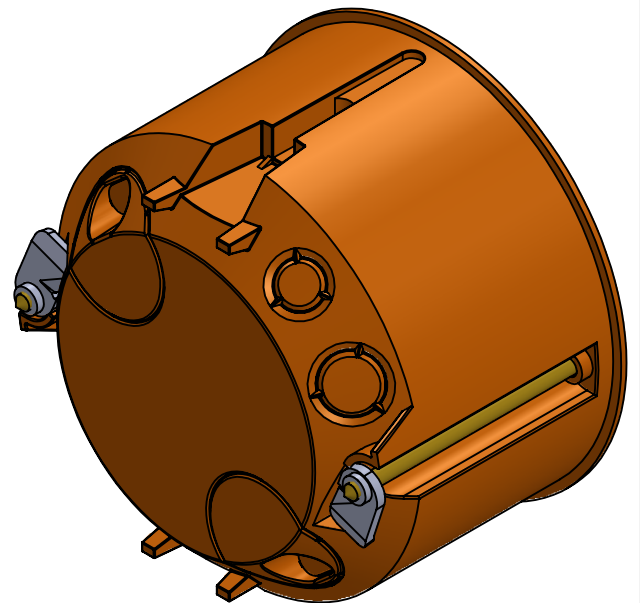
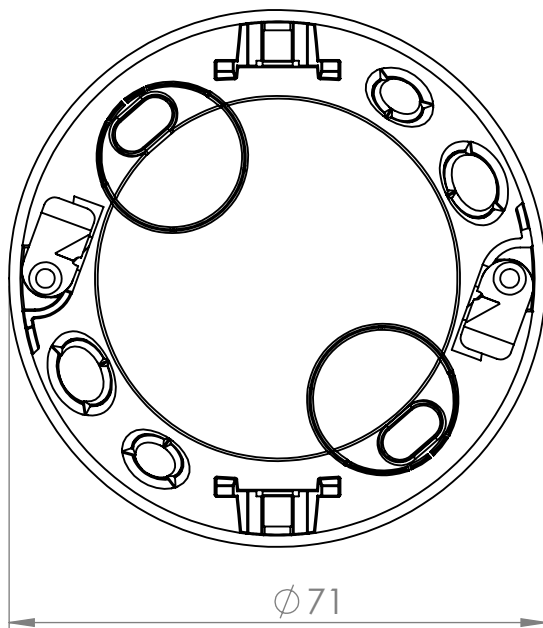



A-A



		Farbe		Orange		Index		A	
		NAME		Index		DATUM		BENENNUNG:	
GEZEICHNET		K.Willatowski		A		02.07.15		Hohlwand-Gerätedose	
Geändert								Typ	
Geändert								e115	
Geändert								A4	
Geändert								MASSSTAB: 1:1	
				WERKSTOFF:		Polypropylen		BLATT 1 VON 1	
				GEWICHT:					