



**Bestellinformation** Handbuch 33, ab Seite 393

## Kühlung mit Umgebungsluft

Auch bei offensichtlich unkritischen Umgebungsbedingungen, wie bei sauberer und ausreichend kühler Luft, lohnt es sich mit System zu klimatisieren. Denn es gilt auch hier, ein Maximum an Sicherheit besonders effizient zu erzielen. Sicherheit und Effizienz mit Filterlüftern: temperaturabhängige Drehzahlregelung sowie Temperatur- und Luftstromüberwachung.

Sicherheit und Effizienz mit Luft/Luft-Wärmetauschern: Durch getrennte Luftkreisläufe (außen/innen) bleibt Staub draußen, temperaturabhängige Regelung und Überwachung wichtiger Parameter übernimmt ein Micro-Controller. Ihr Vorteil: zu jeder Zeit Sicherheit in effizienter Form.

# Kühlung mit Umgebungsluft

## 1 TopTherm Filterlüfter

Filterlüfter eignen sich hervorragend, um Wärmelasten wirtschaftlich abzuführen.

Voraussetzung hierfür ist eine relativ saubere Umgebungsluft mit einer Temperatur, die unter der gewünschten Schaltschrank-Innentemperatur liegt.

Das gesamte Filterlüfter-Programm ist auch als EMV-Ausführung erhältlich.



## 2 Einschublüfter/Drucklüfter

Einschub-Klimatisierungskomponenten werden direkt an der zölligen Befestigungsebene montiert. Durch ihre Positionierung direkt unter den Elektronikkomponenten ist eine effektive Belüftung gesichert und die Bildung von Wärmenestern wird vermieden.



## 3 Lüftersysteme

Mit Lüftern ausgestattete und einsatzfertige Module für effektiven Luftdurchsatz und geringen Montageaufwand.



## 4 Luft/Luft-Wärmetauscher

Voraussetzung für den Einsatz von Luft/Luft-Wärmetauschern ist eine Umgebungstemperatur, die unter der gewünschten Schaltschrank-Innentemperatur liegt.

Staub und belastete Umgebungsluft können durch zwei voneinander getrennte Luftkreisläufe nicht in den Schaltschrank eindringen.



# TopTherm Filterlüfter



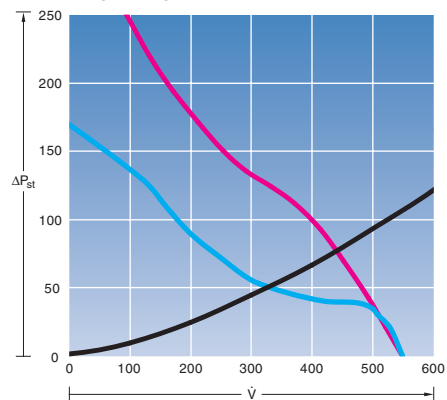
Projektierung Seite 6 Therm 6.1 Software Seite 3 Bestellinformation Handbuch 33, ab Seite 394

## Vorteile im Überblick:

- Innovative Diagonallüfertechnologie für eine höhere und konstantere Luftleistung im eingebauten Zustand
- Luftleistung von 20 m<sup>3</sup>/h bis 900 m<sup>3</sup>/h
- Werkzeuglose Schnell-Montage für die Leistungsklassen 20 m<sup>3</sup>/h bis 900 m<sup>3</sup>/h
- Standardmäßig IP 54 (bis 700 m<sup>3</sup>/h)
- Luftströmungsrichtung kann von blasend (serienmäßig) auf saugend gewechselt werden
- Alle Lüfter auch mit EMV-Schirmung
- Geringe Einbautiefe
- Lüfter auch anreihbar

Filterlüfter eignen sich hervorragend, um Wärmelasten wirtschaftlich abzuführen. Voraussetzung hierfür ist eine relativ saubere Umgebungsluft mit einer Temperatur, die unter der gewünschten Schaltschrank-Innentemperatur liegt. Das gesamte Filterlüfter-Programm ist auch mit EMV-Schirmung und allen notwendigen Nennspannungen erhältlich.

## Leistungsvergleich alt/neu



$\dot{V}$  = Volumenstrom (m<sup>3</sup>/h)  
 $\Delta P_{st}$  = stat. Druckdifferenz (Pa)  
— = Widerstandskennlinie Austrittsfilter SK 3243.200  
— = alt 50 Hz Filterlüfter SK 3326.xxx  
— = neu 50 Hz Filterlüfter SK 3243.xxx

# TopTherm Filterlüfter

## Werkzeuglose Montage

- Montage, Wartung und Austausch ganz ohne Werkzeug und mit wenigen Handgriffen
- Einfacher Wechsel der Luftförderrichtung durch Drehen des Lüftermoduls
- Der Elektroanschluss ist individuell positionierbar und erfolgt werkzeuglos über Federzugklemme
- Lamellengittermechanik für werkzeuglosen Schnell-Filtermattenwechsel



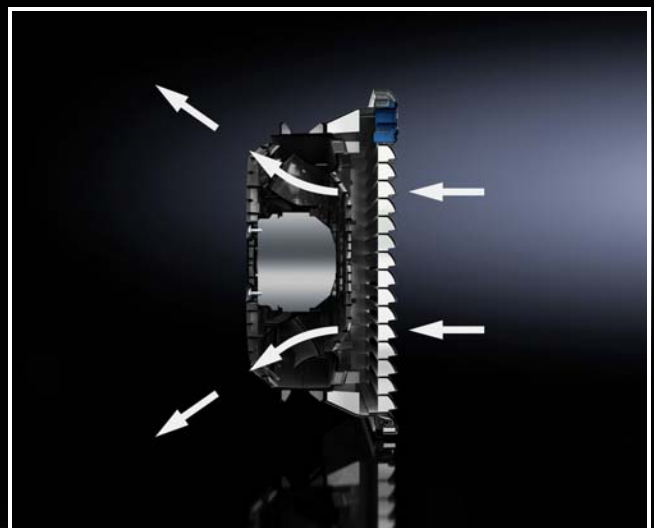
## Effiziente Technik

- Luftleistungsbereich von 20 bis 900 m<sup>3</sup>/h
- Neue Diagonallüftertechnologie für höhere Druckstabilität und konstante Luftleistung in eingebautem Zustand sogar bei verschmutzter Filtermatte
- Geringe Einbautiefe
- Strömungstechnisch optimierte Luftführung
- Längere Standzeiten der Filtermatte und somit reduzierte Wartungsintervalle



## Luftführung

- Diagonallüftertechnologie: eine intelligente Symbiose aus Radial- und Axiallüftertechnik
- Die Ausblasrichtung verläuft diagonal nach außen und begünstigt dadurch eine gleichmäßige Luftverteilung im Gehäuse



## Berechnungsgrundlagen der Schaltschrank-Klimatisierung

Bei der Eigenkonvektion wird die Verlustwärme über die Schaltschrankwände nach außen abgeführt. Voraussetzung hierfür ist, dass die Umgebungstemperatur niedriger als die Temperatur innerhalb des Schaltschranks ist. Die maximale Temperaturerhöhung  $(\Delta T)_{\max.}$ , die in einem Schaltschrank gegenüber der Umgebung auftreten kann, berechnet sich wie folgt:

$$(\Delta T)_{\max.} = \frac{\dot{Q}_v}{k \cdot A}$$

### Hinweis:

Ist die Verlustleistung im Schaltschrank nicht bekannt, so kann mithilfe dieser Grundformel und der messtechnischen Ermittlung von Umgebungstemperatur  $T_u$  und Schaltschrank-Innentemperatur  $T_i$  die tatsächliche Verlustleistung berechnet werden.

$$\dot{Q}_s = A \cdot k \cdot \Delta T \text{ (Watt)}$$

$\dot{Q}_v$  = im Schrank installierte Verlustleistung [W]

$\dot{Q}_s$  = abgestrahlte Leistung durch die Schrankoberfläche [W]

$\dot{Q}_s > 0$ : Abstrahlung ( $T_i > T_u$ )

$\dot{Q}_s < 0$ : Einstrahlung ( $T_i < T_u$ )

$\dot{Q}_E$  = erforderliche Kälteleistung eines Kühlgerätes [W]

$\dot{Q}_H$  = erforderliche Heizleistung einer Schrankheizung [W]

$q_w$  = spezifische Wärmeleistung eines Wärmetauschers [W/K]

$\dot{V}$  = erforderlicher Luftvolumenstrom eines Filterlüfters zur Unterschreitung der max. zulässigen Temperaturdifferenz zwischen angesaugter und ausströmender Luft [ $m^3/h$ ]

$\Delta T = T_i - T_u$  = max. zulässige Temperaturdifferenz [K]

A = effektive, Leistung abstrahlende Schrankoberfläche gemäß IEC 890 [ $m^2$ ]

k = Wärmedurchgangskoeffizient [ $W/m^2K$ ]  
für Stahlblech  $k = 5,5 W/m^2K$

# TopTherm Filterlüfter

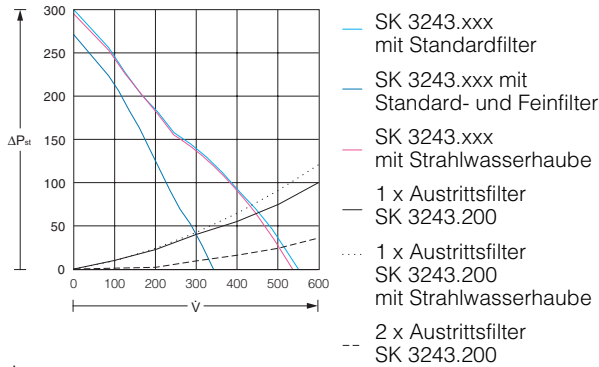


## Projektierung

Für die Berechnung des Luftvolumenstromes gilt:

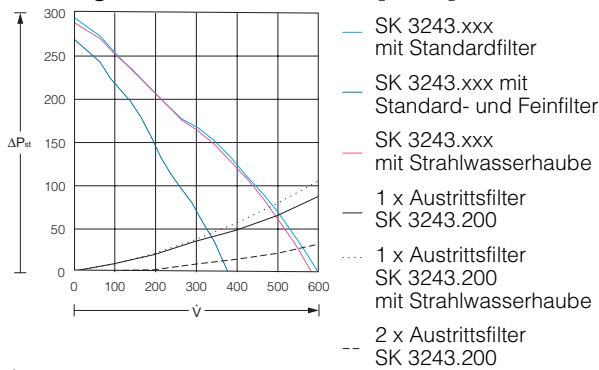
$$\dot{V} = f \cdot \frac{\dot{Q}_v}{\Delta T}$$

### Leistungskennlinie SK 3243. . . [50 Hz]



$\dot{V}$  = Volumenstrom (m<sup>3</sup>/h)  
 $\Delta P_{st}$  = stat. Druckdifferenz (Pa)

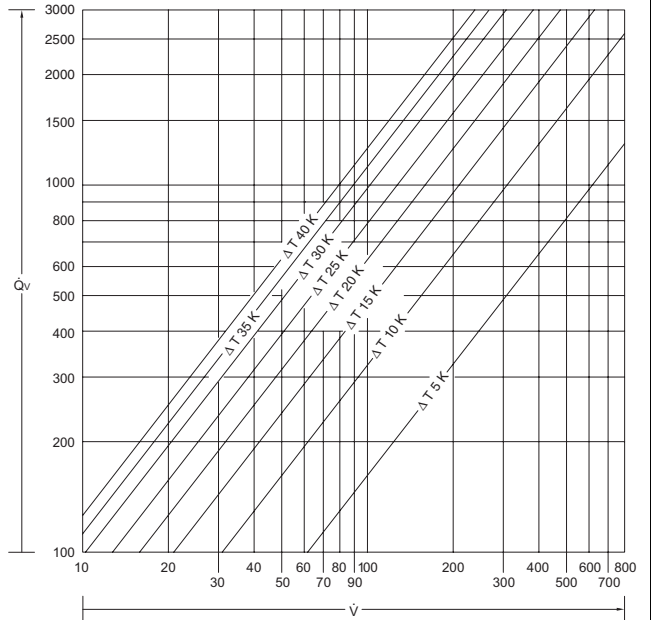
### Leistungskennlinie SK 3243. . . [60 Hz]



$\dot{V}$  = Volumenstrom (m<sup>3</sup>/h)  
 $\Delta P_{st}$  = stat. Druckdifferenz (Pa)

Weitere Kennlinien finden Sie im Internet.

### Auswahldiagramm



$\dot{V}$  = Volumenstrom (m<sup>3</sup>/h)

$\dot{Q}_v$  = Verlustleistung (W)

Die Formgebung der Lüftungskriemen der Rittal Filterlüfter garantiert eine beispielhafte Stabilität der Luftmengen, bezogen auf den Druckverlust. Der richtige Filterlüfter ist dann ausgewählt, wenn die gegebene Verlustleistung unter Einhaltung der gewünschten maximalen Schaltschrank-Innentemperatur abgeführt wird.

$f = 3,1 \text{ m}^3 \cdot \text{K/Wh}$  bei  $h = (0 \text{ bis } 100)$

$f = 3,2 \text{ m}^3 \cdot \text{K/Wh}$  bei  $h = (100 \text{ bis } 250)$

$f = 3,3 \text{ m}^3 \cdot \text{K/Wh}$  bei  $h = (250 \text{ bis } 500)$

$f = 3,4 \text{ m}^3 \cdot \text{K/Wh}$  bei  $h = (500 \text{ bis } 750)$

$f = 3,5 \text{ m}^3 \cdot \text{K/Wh}$  bei  $h = (750 \text{ bis } 1000)$

$f$  = Ausgleichsfaktor

$h$  = Höhe über Meeresniveau [m]

# Einschublüfter/Drucklüfter



**Therm 6.1 Software** Seite 87 **Bestellinformation** Handbuch 33, ab Seite 399

## **Vorteile im Überblick:**

- Schneller Einbau in die zölligen Befestigungsebenen.
- Direkte, effektive Abführung von Verlustwärme durch Positionierung unter den Baugruppen.
- Keine äußeren An- oder Aufbauten, die die Schrankästhetik stören.

Alle Einschub-Klimatisierungskomponenten werden direkt an der zölligen Befestigungsebene für Baugruppenträger montiert. Durch ihre Positionierung direkt unter den Elektronikkomponenten ist eine effektive Kühlung gesichert, und die Bildung von Wärmenestern wird vermieden.

# Einschublüfter/Drucklüfter

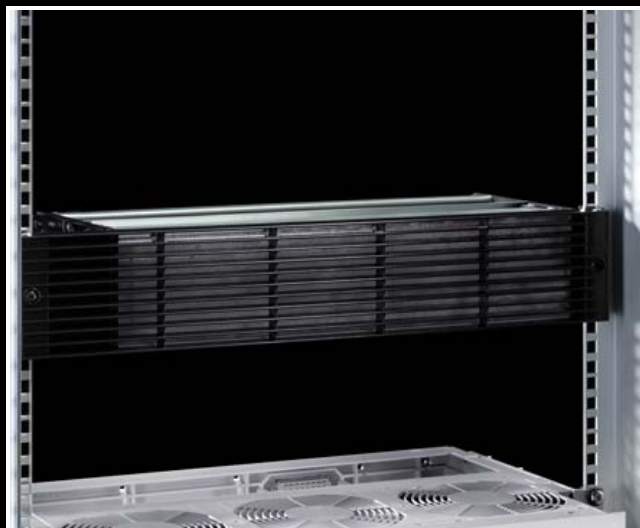
## Einschublüfter

- Der Einschublüfter wird im Führungsrahmen wie ein Schubfach bewegt. Steckverbinder auf der Rückseite sorgen für den Kontakt.
- Einbaumöglichkeiten des Führungsrahmens: direkt in den Baugruppenträger über zwei Befestigungswinkel an der 19"-Befestigungsebene.
- Ideal zur Vermeidung von Wärmenestern in voll bestückten Schaltschränken.
- Auch als Ausführung mit Drehzahlüberwachung der Lüfter erhältlich. Die Auswertung erfolgt über zwei potenzialfreie Kontakte.



## Drucklüfter

- 320 m<sup>3</sup>/h Luftdurchsatz, 2 HE: Durch die hohe Luftleistung können Rittal Drucklüfter große Verlustleistungen aus dem Schrank abführen. Die geringe Geräuschentwicklung von 52 dB schafft ein angenehmes Arbeitsumfeld.





# Lüftersysteme



**Projektierung** Seite 13 **Bestellinformation** Handbuch 33, ab Seite 401

## **Vorteile im Überblick:**

- Schnelle Montage
- Gezielte Luftführung zur Vermeidung von Wärmenestern
- Perfekte Systemintegration
- Komplett einsatzfertig verdrahtete Module

Mit Lüftern ausgestattete und einsatzfertig verdrahtete Module für viele Rittal Schrank-Systemplattformen bieten einen effektiven Luftdurchsatz und denkbar geringen Montageaufwand.

Es stehen zur Verfügung:

- Lüfterdächer
- Lüftertraversen für Serverschränke (Türeinbau)
- Lüfterinnenwände und
- Schaltschrank-Innenlüfter

# Lüftersysteme

## Lüfter zur Integration in der Tür

### Lüftertraverse für Serverschränke TS 8

Speziell zum Einbau in perforierter Tür. Die zunehmende Packungsdichte im Bereich von Datenkommunikations- und Netzwerkschränken machen eine aktive, direkte Gehäusebelüftung unumgänglich. Die Lüftertraverse, die an der Rück- oder Fronttür befestigt wird, unterstützt die horizontale Luftführung der Server.



## Lüfter zur Integration im Dach

### Für alle Schränke: Dachlüfter, passiv oder aktiv

Er lässt sich in jede Schaltschrank-Dachfläche mit entsprechenden Maßen für den Montageausschnitt integrieren.

### Für TS 8: Lüfterdach, modular

Im Austausch gegen das vorhandene Dachblech. Lüfter und Kabeleinführung sind integriert.

### Für den Officebereich:

Geringe Geräuschentwicklung und hohe Leistung für sensible Officebereiche. Einheit aus TS-Dachblech und Lüfter.



# Luft/Luft-Wärmetauscher



**Projektierung** Seite 13 **Therm 6.1 Software** Seite 88 **Bestellinformation** Handbuch 33, ab Seite 408

## Vorteile im Überblick:

- Spezifische Wärmeleistung von 17,5 W/K bis 90 W/K
- Außen- und Innenkreislauf getrennt steuerbar
- Montageausschnitte und Gehäuseabmessungen identisch mit TopTherm Wandanbau-Kühlgeräten
- An- und einbaubar
- Top Design identisch mit TopTherm Wandanbau-Kühlgeräten

## Wichtig

Die Temperaturdifferenz zwischen Raum- und Schrankinnentemperatur bestimmt entscheidend die abführbare Verlustleistung.

Voraussetzung für den Einsatz von Luft/Luft-Wärmetauschern ist eine Umgebungstemperatur, die unter der gewünschten Schaltschrank-Innentemperatur liegt. Staub und aggressive Umgebungsluft können durch zwei voneinander getrennte Luftkreisläufe nicht in den Schaltschrank eindringen.

# Luft/Luft-Wärmetauscher

## Sicherheit

- **Hohe Schutzart**  
Durch die nahtlos abgedichtete Wärmetauscher-Kassette wird die Schutzart IP 54 nach EN 60 529 erreicht.
- **Hohe Belastbarkeit**  
Die Motoren der Ventilatoren sind mit thermischem Wicklungsschutz ausgestattet.
- **Top Qualität:**  
**Ein Garant für die Sicherheit Ihrer Elektronik.**  
Alle Geräte der Rittal TopTherm-Serie werden entsprechend den international gültigen Approbationen (GS, UL) getestet.



## Intelligente Regelung

- Spezifische Wärmeleistung von 17,5 bis 90 W/K.
- Mit Regelung und digitaler Temperaturanzeige.
- Potenzialfreier Störmeldekontakt bei Übertemperatur.
- Systemanalyse über Display.



## Plattformstrategie/Montage

- **Identische Montageausbrüche**  
für verschiedene Leistungsklassen.
- **Einfache Nachrüstung**  
Durch das geringe Gewicht, die einfachen Montageausschnitte und die problemlose Befestigung der Wärmetauscher ist die nachträgliche Ausrüstung eines Schrankes oder Gehäuses ohne Probleme möglich.
- **Einfache Wartung**  
Die Wärmetauscher-Kassette ist sehr einfach auszubauen und mühelos zu reinigen. Der durchdachte Aufbau erlaubt insgesamt eine sehr Zeit und Kosten sparende Wartung.



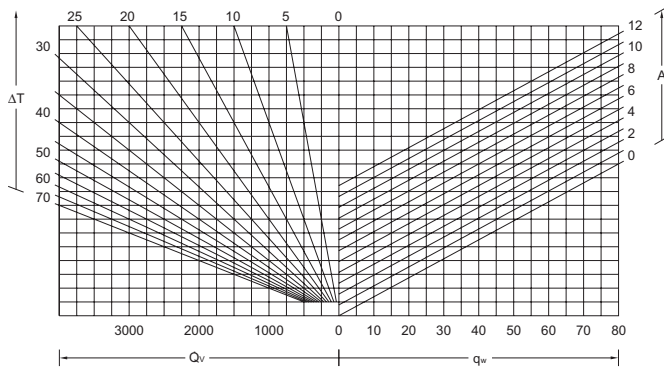
# Luft/Luft-Wärmetauscher

## Projektierung

Berechnen Sie die spezifische Wärmeleistung des Wärmetauschers:

$$q_w = \frac{\dot{Q}_v - (A \cdot \Delta T \cdot k)}{\Delta T}$$

### Auswahldiagramm



- $\Delta T$  = Temperaturdifferenz (K)
- $\dot{Q}_v$  = Verlustleistung (W)
- $q_w$  = spezifische Wärmeleistung (W/K)
- $A$  = Schaltschrankoberfläche nach IEC 890 (m<sup>2</sup>)
- $k$  = Wärmedurchgangskoeffizient (W/m<sup>2</sup> K)  
für Stahlblech  $k = 5,5 \text{ W/m}^2 \text{ K}$



### Hinweis:

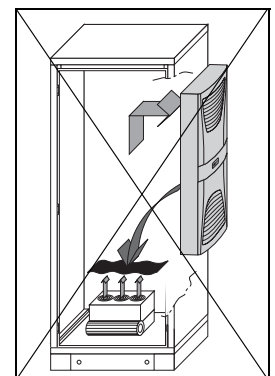
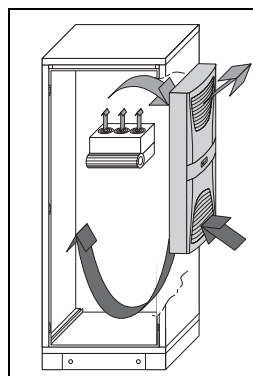
Bei Umgebungstemperaturen, die niedriger sind als die gewünschte Schaltschrank-Innentemperatur, ist der Einsatz von Luft/Luft-Wärmetauschern sinnvoll, insbesondere auch dann, wenn sich in der Umgebungsluft Staub, Öl und aggressive Stoffe befinden, welche auf keinen Fall in den Schaltschrank eindringen dürfen. Eine Temperaturdifferenz zwischen Umgebungs- und Schaltschrank-Innentemperatur von 10 K ist optimal.

## Innenluftkreislauf – Wandanbaugeräte

Auf die Anordnung von Bauteilen und Elektronik-Komponenten achten, die mit Eigenlüftung wie Gebläse und Axialventilatoren ausgestattet sind. Diese können mit ihrer Luftförderrichtung gegen den Kaltluftstrom des Wärmetauschers gerichtet sein und somit einen Luftkurzschluss verursachen. Eine ausreichende Klimatisierung ist dann nicht mehr gesichert.

### Hinweis:

Kaltluftstrom nie auf aktive Komponenten richten.



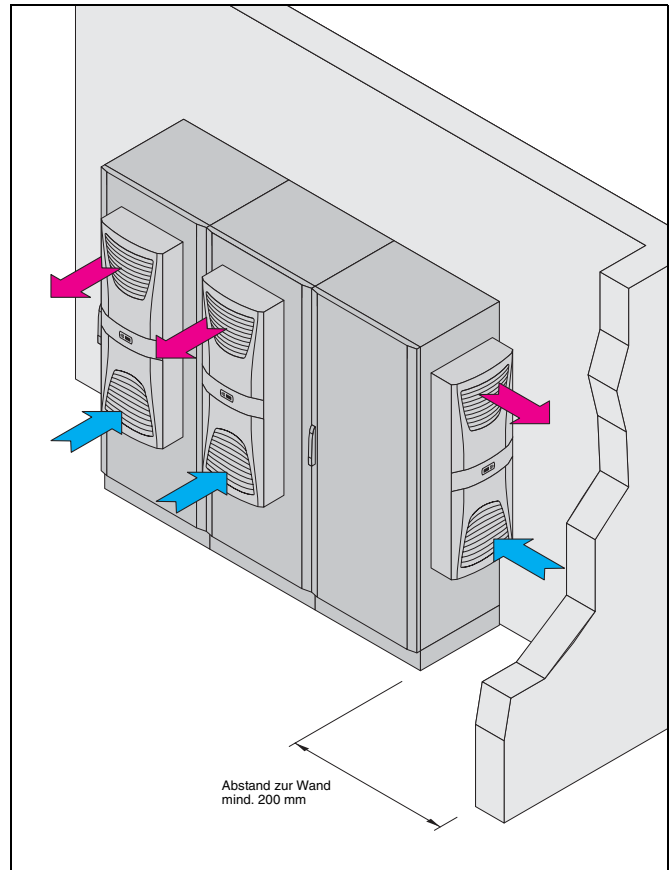
# Luft/Luft-Wärmetauscher

## Außenkreislauf Strömungs- und Aufstellbedingungen

Luft/Luft-Wärmetauscher sollen im Außenkreislauf einen Abstand von mind. 200 mm zu einer Wand bzw. zueinander haben (Luftein- und -austrittsöffnungen). Bei Nichteinhalten des Abstandes sind Luftleitbleche zu verwenden.

### Aufstellmöglichkeiten

Wandanbau-Wärmetauscher können sowohl an der Rückwand, den Seitenwänden als auch an der Tür des Schaltschranks montiert werden.



## Freie Luftzirkulation

Es muss eine „gleichmäßige“ Luftzirkulation im Schaltschrank gewährleistet sein. Luftein- und -austrittsöffnungen im Innenkreislauf dürfen auf keinen Fall durch Elektroinstallationen verbaut werden. Damit wird eine Luftzirkulation im Schaltschrank verhindert. Unter solchen Voraussetzungen wird die Leistung des Gerätes nicht ausreichend genutzt. Ein Abstand von  $> 200$  mm ist zu gewährleisten.

### Hinweis:

Wandanbaugeräte niemals direkt hinter die Montageplatte setzen. Aktive Leistungsteile befinden sich auf der Vorderseite der Montageplatten. Der Wärmetauscher würde im eigenen Luftkurzschluss laufen.

Sollte eine Montage des Gerätes nicht anders möglich sein, sind entsprechende Luftleitbleche zu verwenden und Luftein- und -austrittsöffnungen in der Montageplatte zu schaffen.

