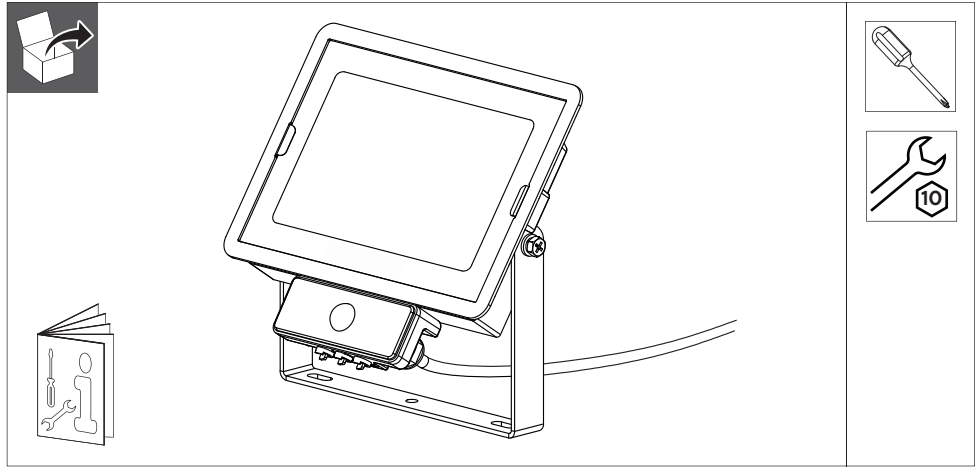


Pila Fényvető

BVP007



	Fényáram (lm)	Teljesítmény (W)	Sugárzási szög	m ²	kg
Pila BVP007 20W 4000k MDU	1700	20	100°~120°	0.020	0.53
Pila BVP007 50W 4000k MDU	4250	50		0.031	0.92

A külső vezeték hossza: 20/50W 300mm

Méretetek mm-ben		
	20 W	50 W
A	150	200
B	165	194
C	47	45
D	115	140
E	6.5	6.5
F	6.5	6.5
G	95	150
H	75	130

0°~170°

Üzem mód

Automata üzemmód
 A lámpatest bekapcsol ha mozgást érzékel a tartományon belül.
 Környezeti fény: 3-2000LUX (állítható)
 Késleltetés: min: 10sec±3sec max: 7min±3min

SENS:<8M (<24°C)

Folyamatos üzemmód
 Kapcsolja fel 5 mp-re majd kapcsolja le-fel kétszer 2 másodperc alatt, hogy aktiválja a folyamatos üzemmódot. A lámpatest működésben marad az érzékelő kiiktatásával.
 Kapcsolja ki a lámpatestet 10 mp-re és visszaáll az automata üzemmód.

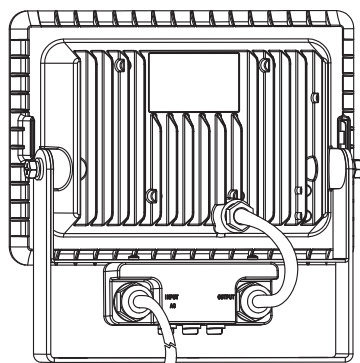
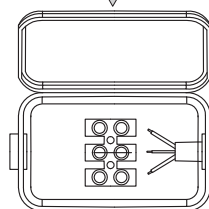
Érzékelési tartomány



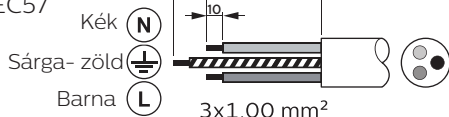
A lámpatestet a helyi előírásoknak megfelelően kell telepíteni.
3P bekötés, a csatlakozó legalább 250V névleges feszültségű.



IP65 védetség
* A vízálló kötődoboz nem tartozék



H05RN-F 3x1.0 mm²
60245IEC57

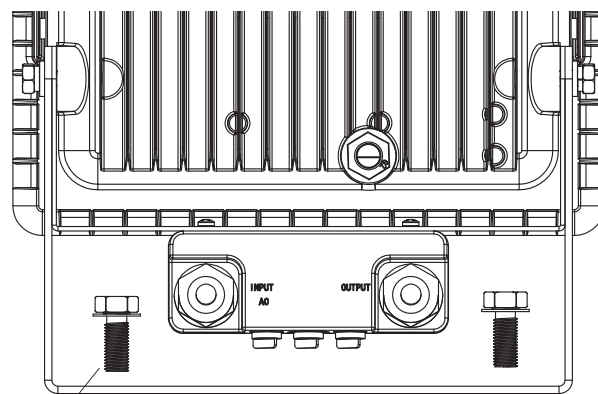


220V
240V

1a



Ha a lámpatest 3 m-nél magasabban van, akkor egy második biztonsági rögzítés is szükséges

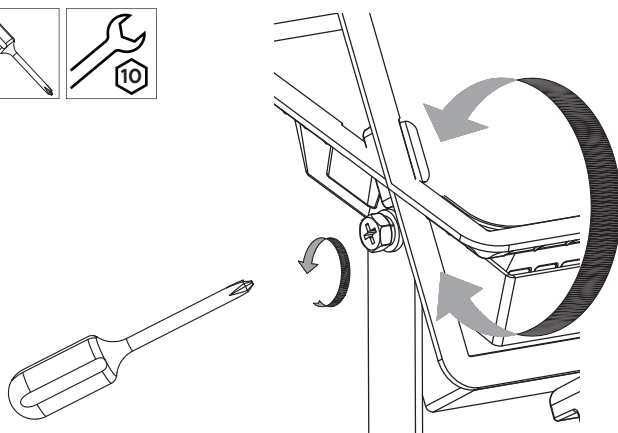
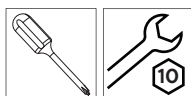


2xM6

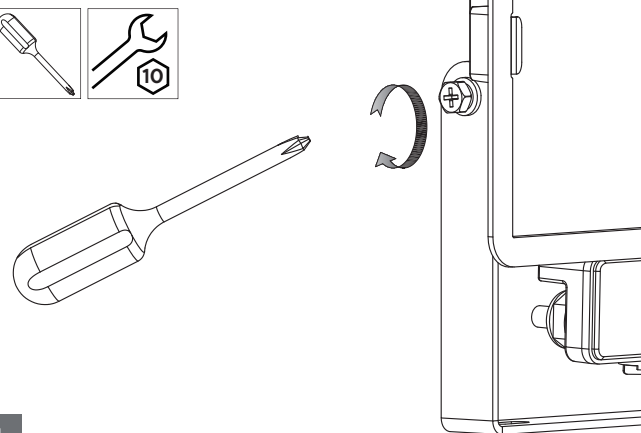
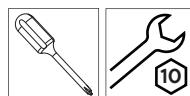
Húzza meg a csavart
Nyomaték : Nm

	20W	50W
Nyomaték(Nm)	8	8

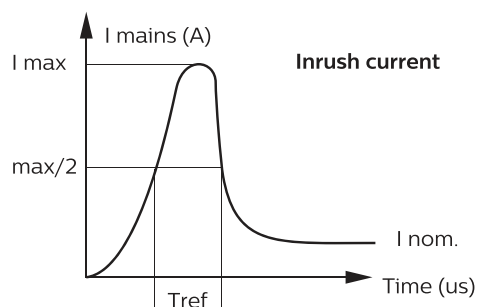
1b



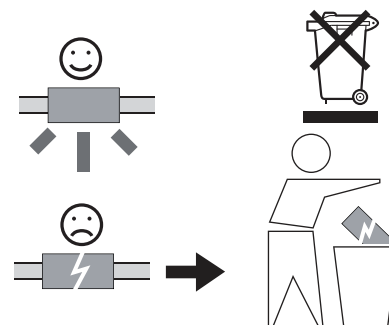
2a



2b



	20W	50W
Jellemzők		
I _{max} (A)	0.65	1.17
T _{ref} (μs)	8.6	13.0
MCB Floodlight Max.		
B-10 A	65	25
B-16 A	104	41
C-10 A	86	30
C-16 A	121	48



- A lámpatestet képzett villanyszerelőnek kell felszerelnie vagy karbantartania, és a legújabb IEE elektromos előírásoknak vagy a nemzeti követelményeknek megfelelően kell bekábeleznie.
- A lámpatest külső kábele vagy vezetéke nem cserélhető ki; ha a vezeték megsérül, a lámpatestet meg kell semmisíteni.
- A lámpatest fényforrása nem cserélhető; ha a fényforrás elérte az élettartama végét, a teljes lámpatestet ki kell cserélni.
- A lámpatestet nem szabad korrozív környezetben használni vagy tárolni, ahol veszélyes anyagok, például kén, klór, ftalátok stb. vannak jelen.