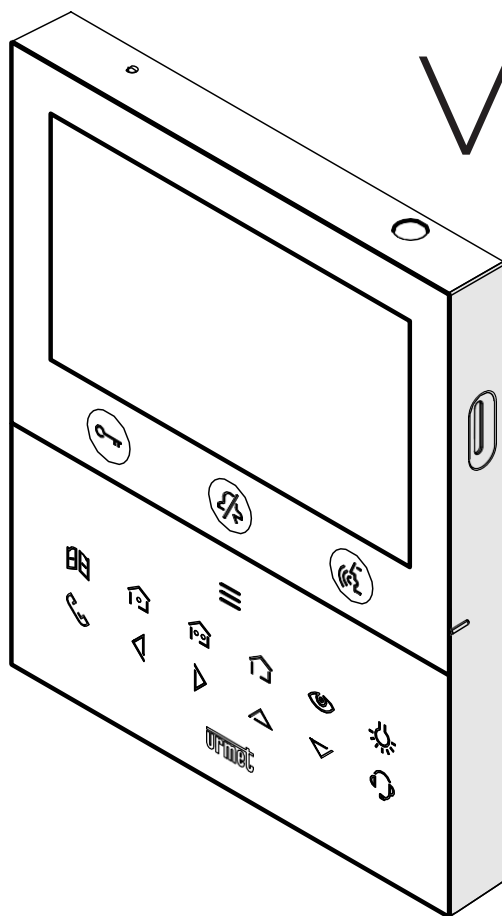


VIDEO LAKÁSKÉSZÜLÉK 2VOICE KÉZIBESZÉLŐ NÉLKÜL WiFi**Cikk. 1760/15****(fekete)****Cikk. 1760/16****(fehér)****VOG 5W****TELJES HASZNÁLATI KÉZIKÖNYV GESZTUS PARANCSONKHOZ**Nem hivatalos fordítás, az eredeti angol nyelvű leírást lásd www.urmet.com


| | |
|--|----------|
| GESZTUSOK..... | 2 |
| AUDIÓ MŰKÖDÉS AKTIVÁLÁSA | 3 |
| BESZÉLGETÉS BEFEJEZÉSE..... | 4 |
| GYALOGOS KAPU NYITÁSA..... | 5 |
| MÁSODIK KAPU (AUTÓBEJÁRÓ) NYITÁSA | 6 |
| PORTÁSKÉSZÜLÉK HÍVÁSA | 7 |
| KITEKINTÉS..... | 8 |
| VIDEO KAPCSOLÁS | 9 |
| MÁS KAMERAKÉPEK MEGTEKINTÉSE | 9 |

GESZTUSOK

A videó kaputelefon Ref. Az 1760/15 és /16 lehetővé teszi bizonyos funkciók gesztusokkal történő aktiválását. Ha például kezét az infravörös érzékelő elé viszi, akkor: bekapcsolhatja a kijelzőt, fogadhat hívást vagy kinyithatja a gyalogos ajtót anélkül, hogy meg kellene nyomnia a videó kaputelefon gombját.

FIGYELEM! Gesztusparancsok használatához engedélyezze a videokaputelefon infravörös érzékelőjét a konfigurációs menüben, és válassza ki a következő elemet: **Toucheless actions** → **Gesture**.

Az alábbiakban található a funkciók gesztusokkal történő aktiválására vonatkozó felhasználói útmutatók

 *Az 1-nél több kézmozdulatot igénylő funkciók aktiválásához a következő mozdulatnak az előzőt követő 1 másodpercen belül meg kell történnie*

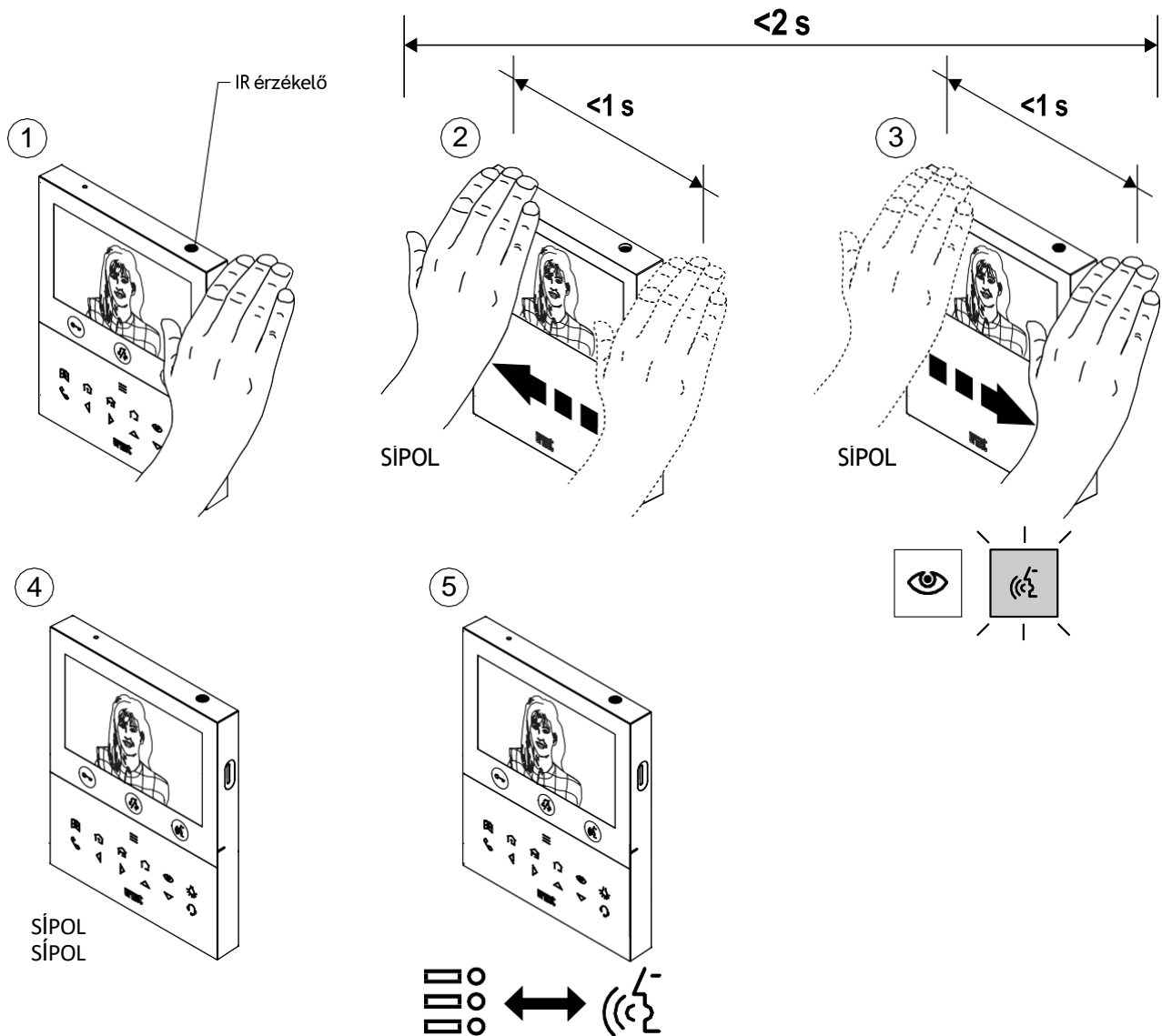
Várja meg az aktivált Gesztus akusztikus megerősítését (BEEP BEEP), mielőtt új Gesztet futtatna.

AUDIÓ MŰKÖDÉS AKTIVÁLÁSA

Az audió működés kétféleképpen aktiválható:

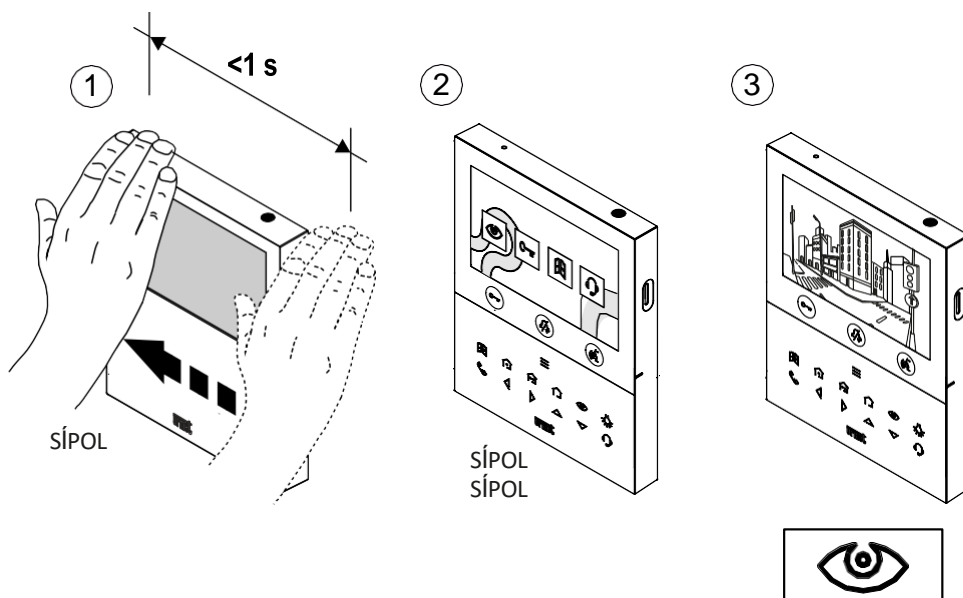
1. Válaszra vár (bejövő hívás fogadása)

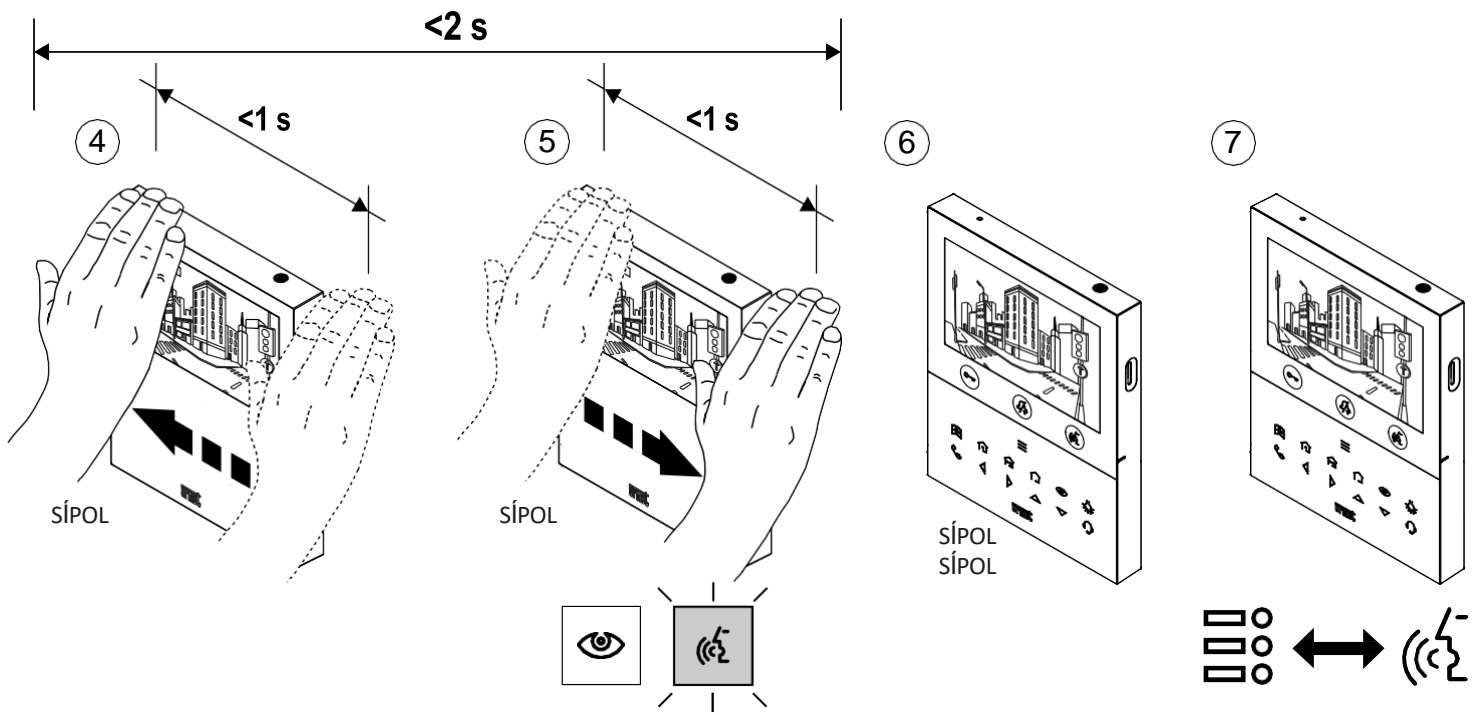
- Húzza el kétszer a kezét az alábbi módon hogy fogadja a hívást.



2. Auto módban

- Végezzen egy mozdulatot miközben a képernyő kikapcsolt állapotban van.
- Végül, végezzen két mozdulatot amikor a kijelző a kaputábla képét mutatja.

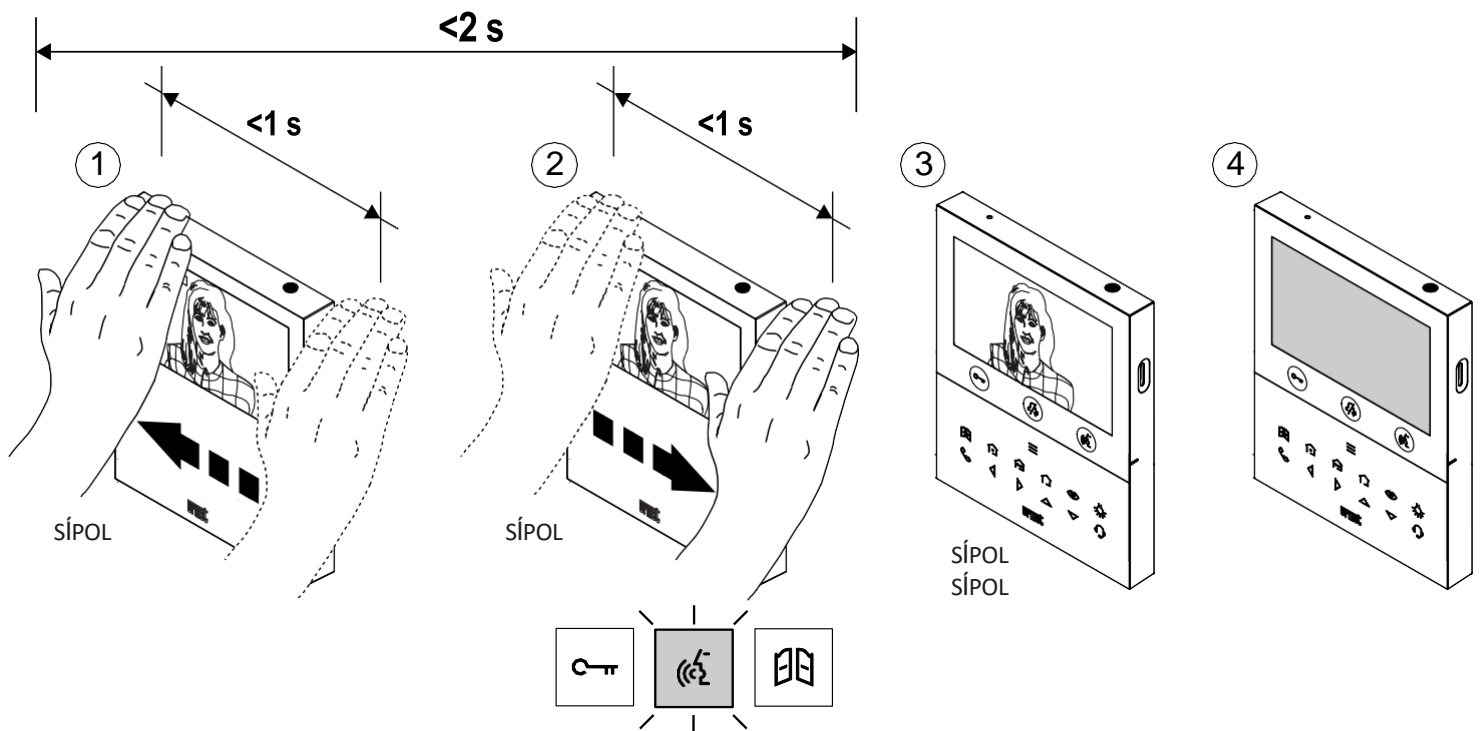




BESZÉLGETÉS BEFEJEZÉSE

Audio működés alatt

- Végezzen két mozdulatot a párbeszéd alatt.



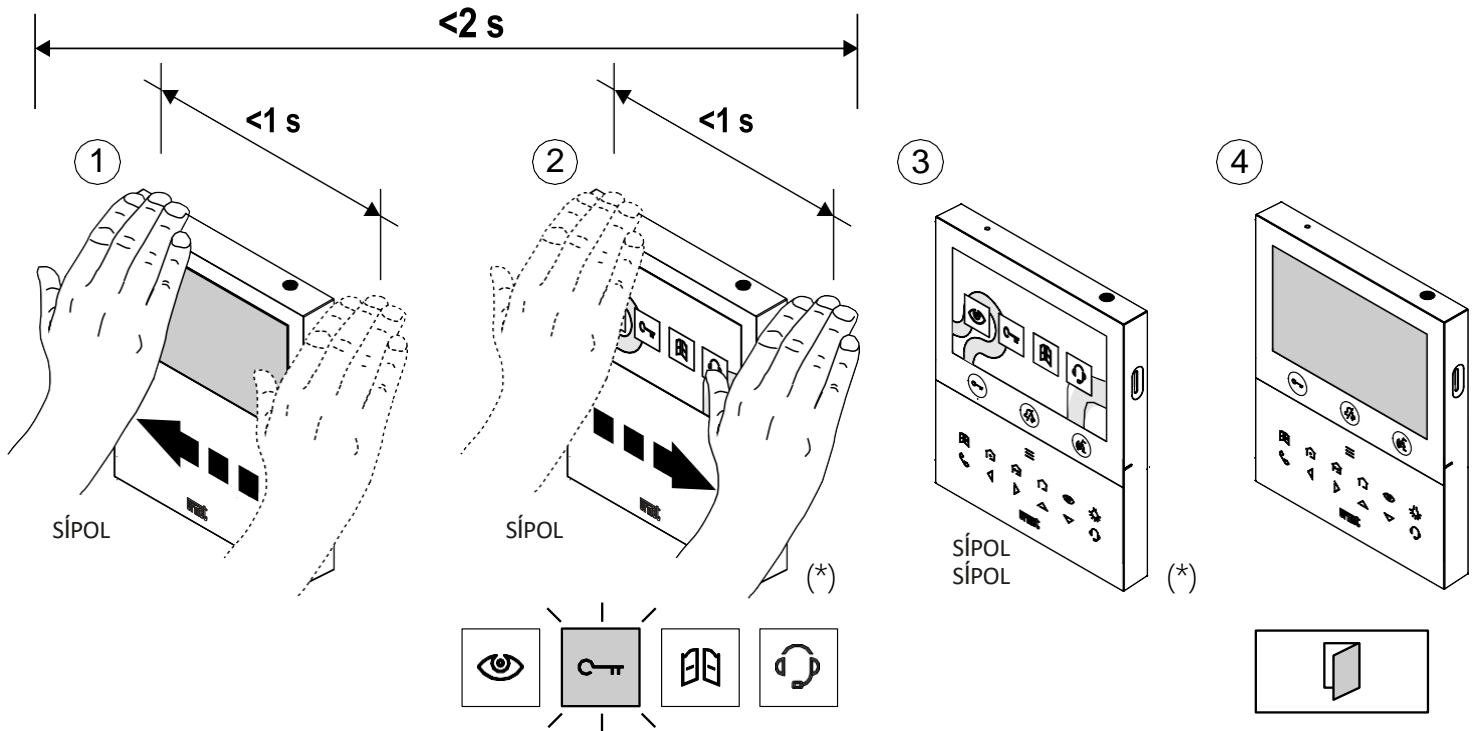
GYALOGOS KAPU NYITÁSA

FIGYELEM! A következő gesztusparancs használatához a gyalogos ajtó a rendszerben nem lehet "secret" módban konfigurálva.

A gyalogos ajtó a következő 2 módban nyitható:

1. Készenléti állapotban

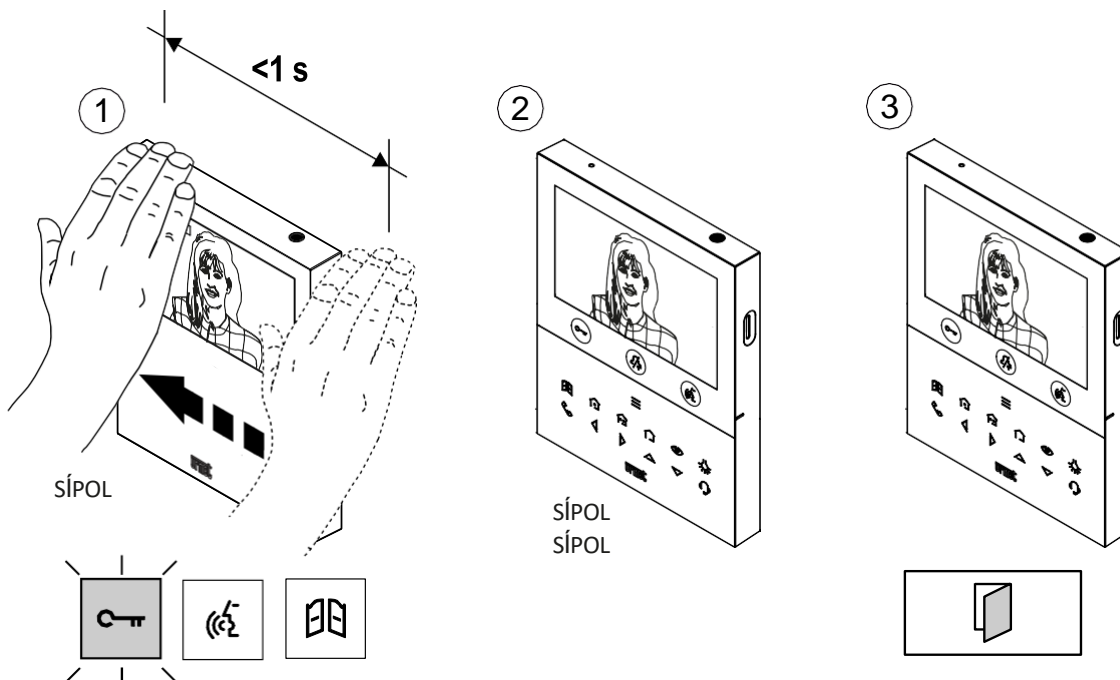
- Végül, végezzen két mozdulatot amikor a kijelző kikapcsolt állapotban van



(*) A kijelző bekapcsolása és az ikonok megjelenítése a jelzett képernyőkön csak akkor látható, ha a készüléket „Helyi tápellátás” módban konfigurálták.

2. Audio párbeszéd közben:

- Végezzen egy mozdulatot miközben video párbeszédet folytat a kaputáblával.



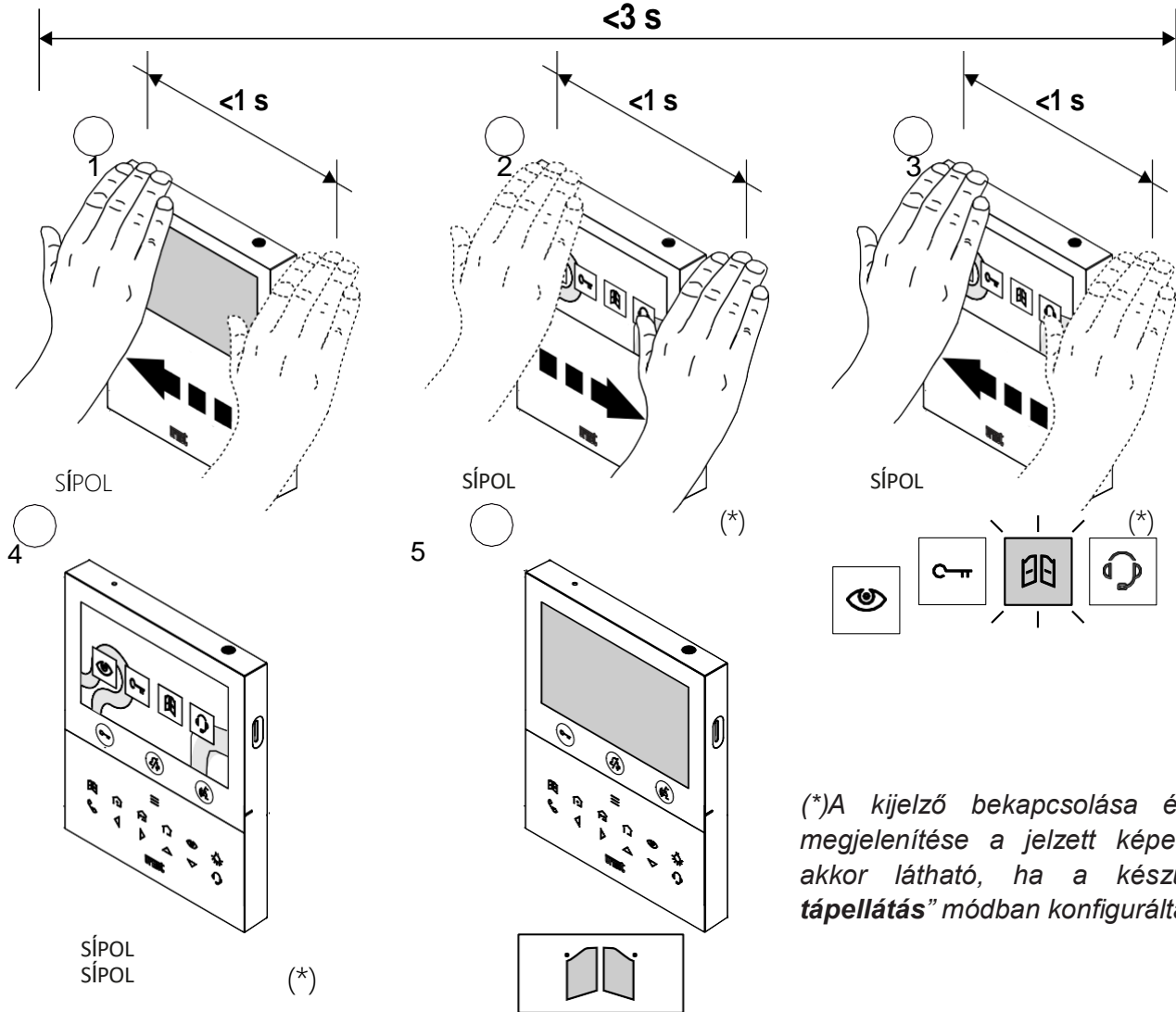
MÁSODIK KAPU (AUTÓBEJÁRÓ) NYITÁSA

FIGYELEM! A következő gesztusparancs használatához a második kapu a rendszerben nem lehet "secret" módban konfigurálva.

A kocsibehajtó kapu a következő 2 módban nyitható:

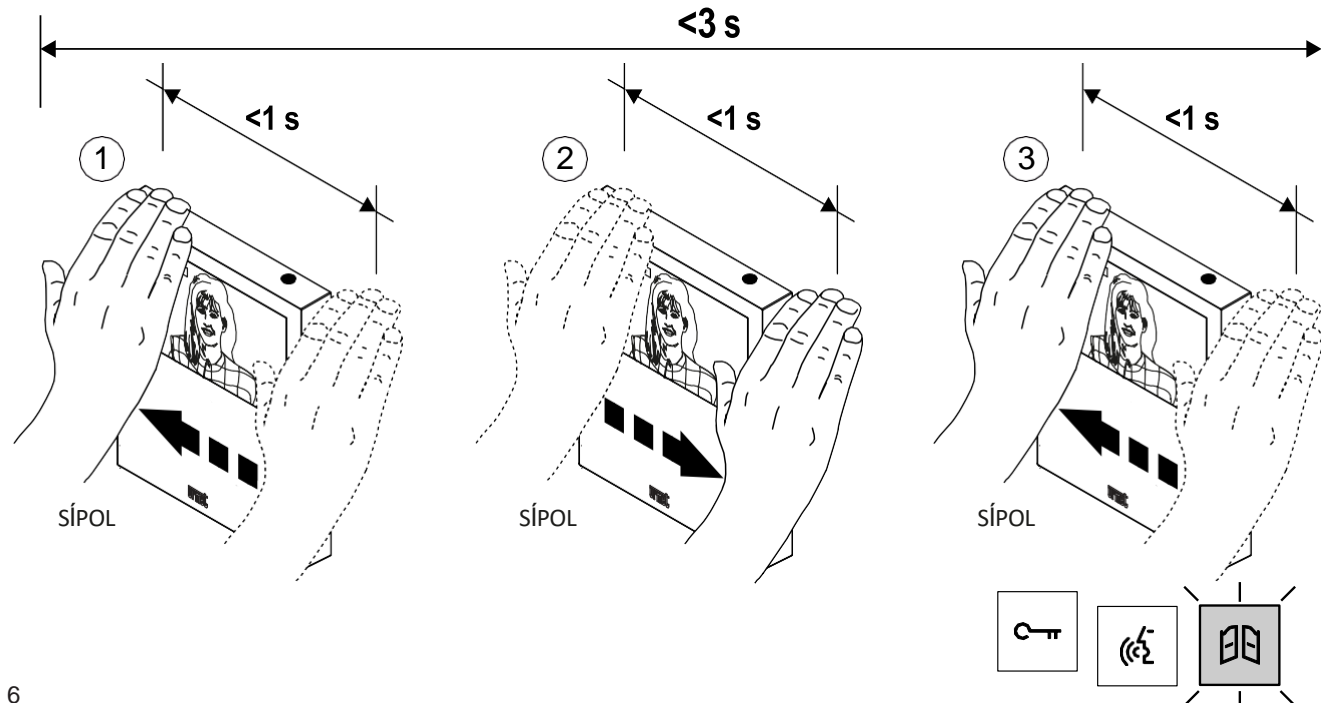
1. Készenléti állapotban

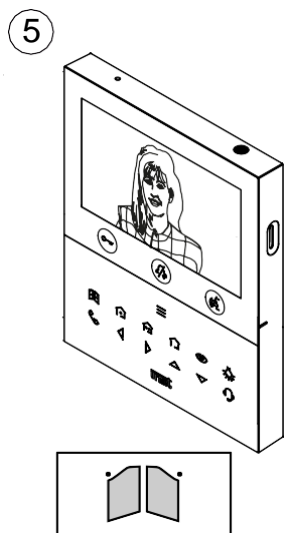
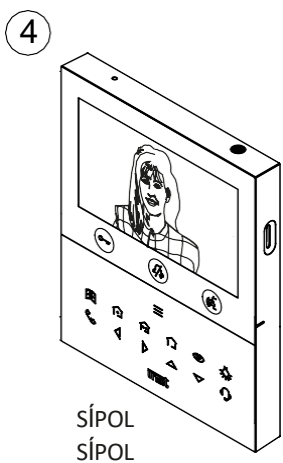
- Végül, végezzen három mozdulatot amikor a kijelző kikapcsolt állapotban



2. Audio párbeszéd közben

- Végezzen három mozdulatot miközben video párbeszédet folytat a kaputáblával.



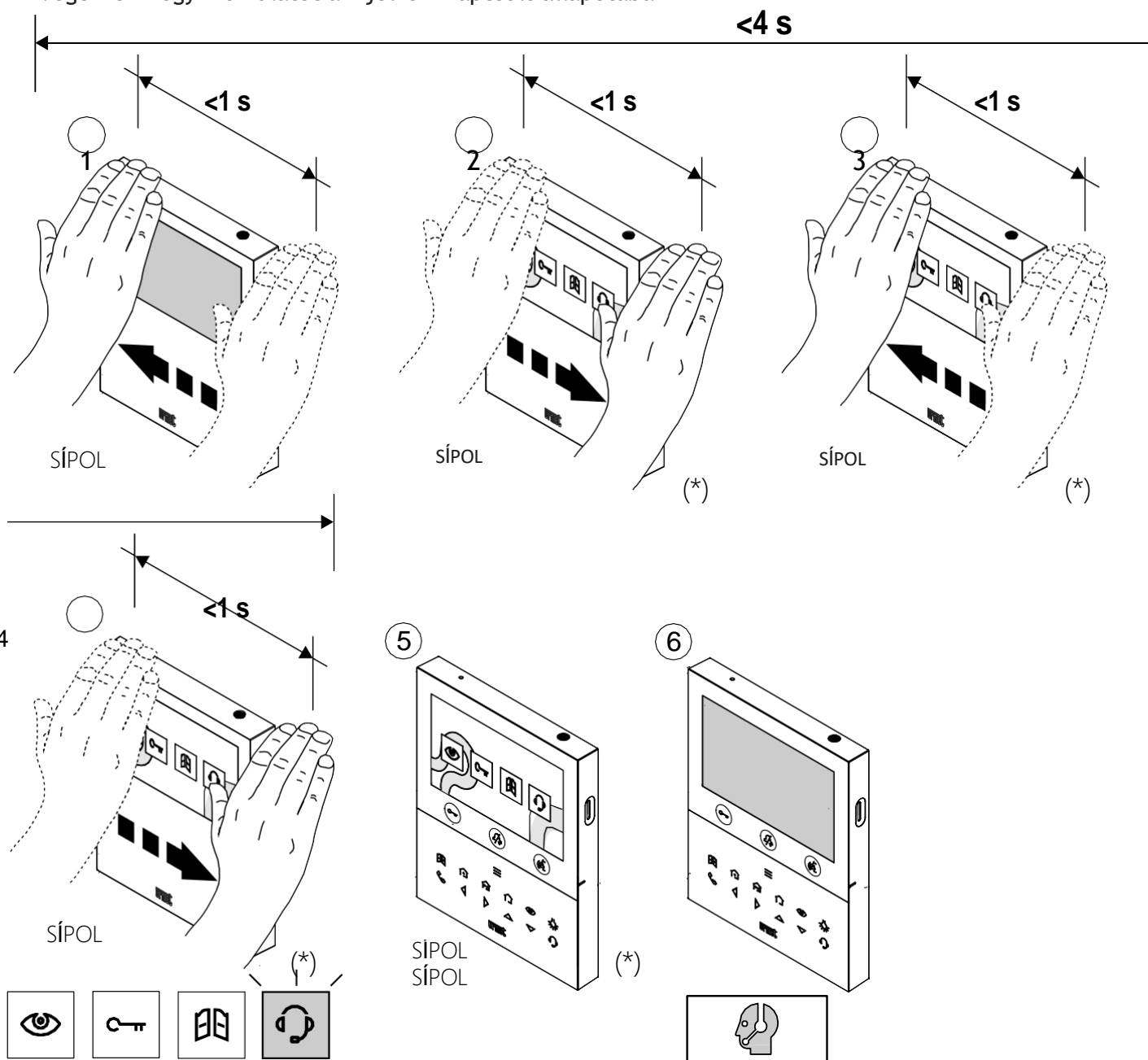


PORTÁSKÉSZÜLÉK HÍVÁSA

Az alábbi 2 módban lehetséges a telefonközpont hívása:

1. Mód többszörös mozdulattal

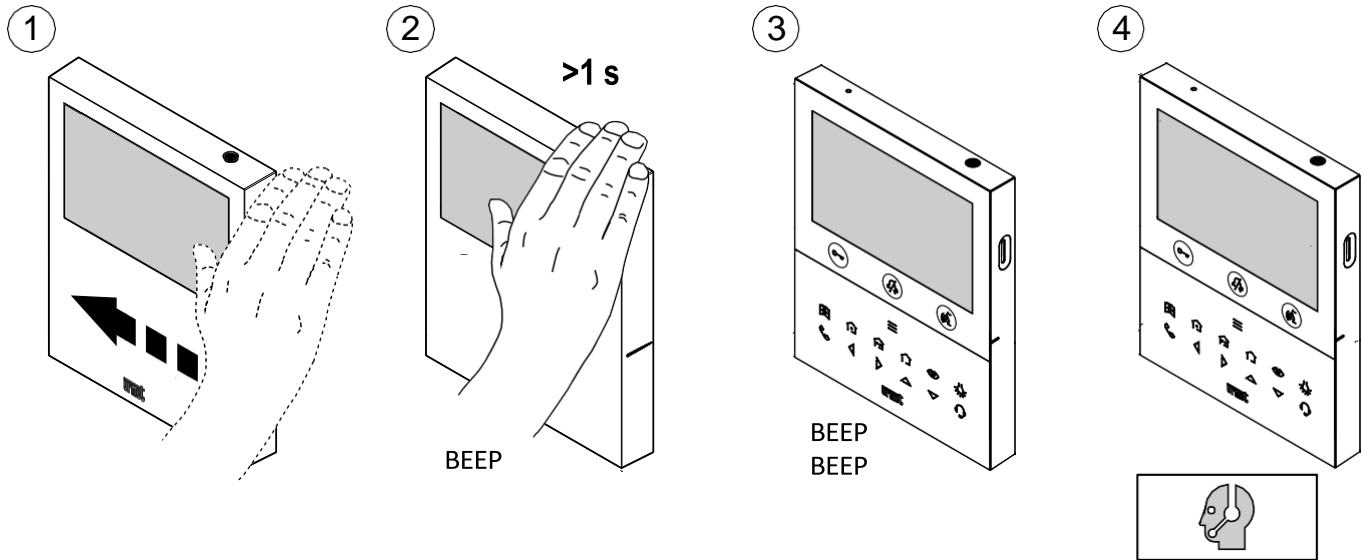
- Végezzen négy mozdulatot a kijelző kikapcsolt állapotában.



(*)A kijelző bekapcsolása és az ikonok megjelenítése a jelzett képernyőkön csak akkor látható, ha a készüléket „Helyi tápellátás” módban konfigurálták.

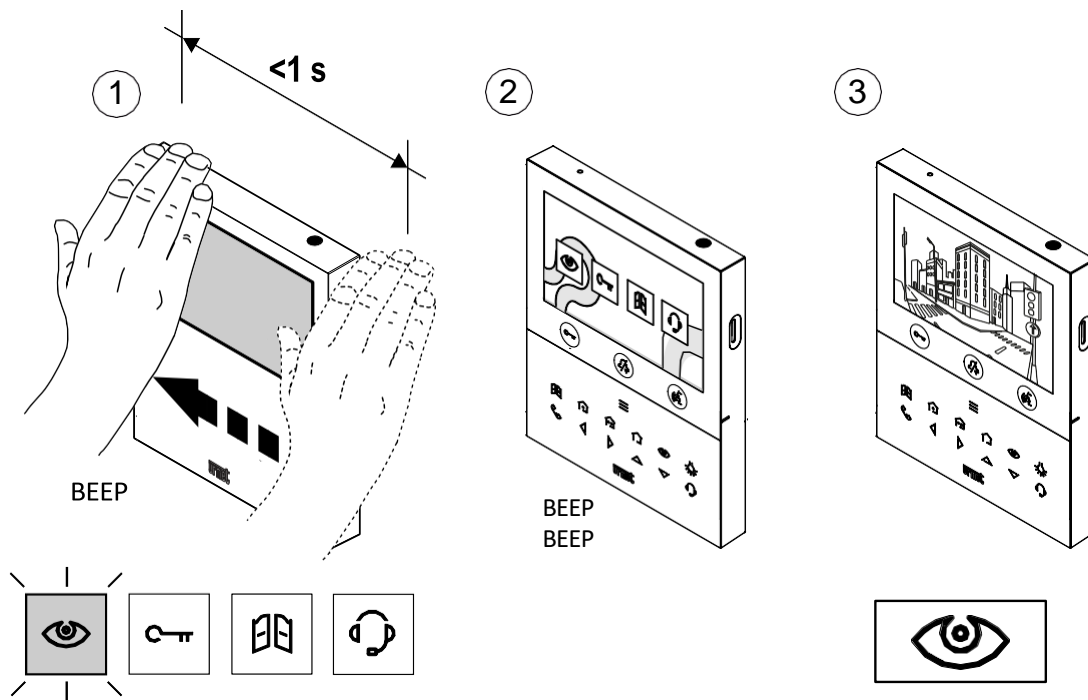
2. Kézzelhelyezéssel

- Helyezze az érzékelőre a kezét több mint egy másodpercig.



KITEKINTÉS

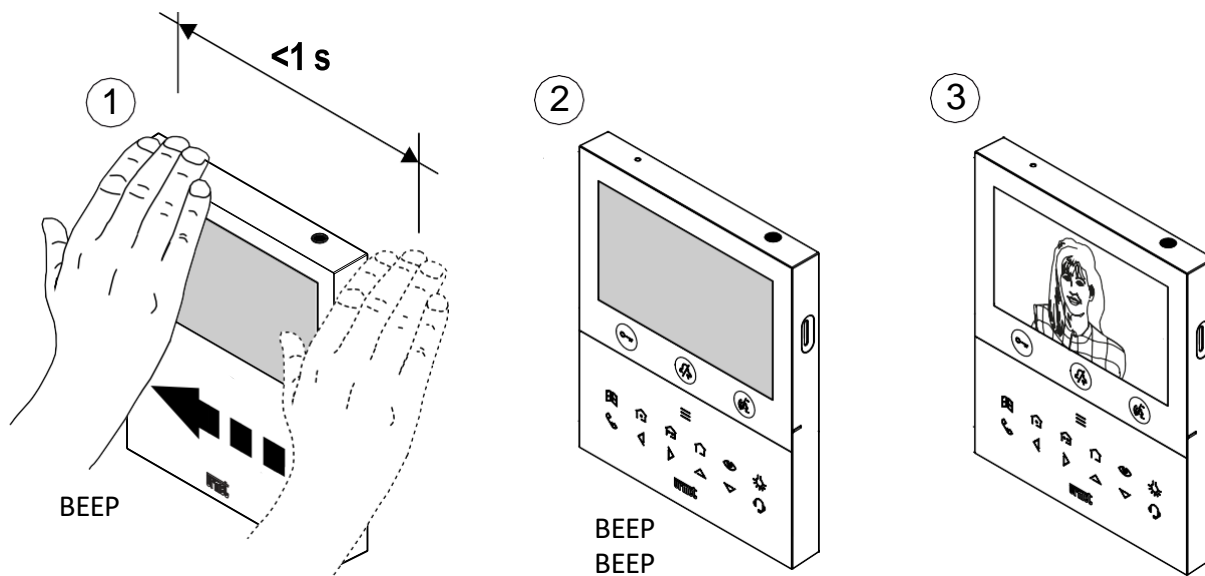
- Végezzel egy mozdulatot a kijelző kikapcsolt állapotában.



VIDEO KAPCSOLÁS

Válaszra vár (bejövő hívás fogadása)

- Húzza el egyszer a kezét az alábbi módon hogy lássa a hívó személyt.



MÁS KAMERAKÉPEK MEGTEKINTÉSE

Kitekintő módban

- Aktiválja az kitekintő módot (auto-on)
- Egy kézmozdulat után a fő kaputábla képét mutatja.
- Ismételje meg a mozdulatot másik kamerára váltáshoz.

